

36052/**/16



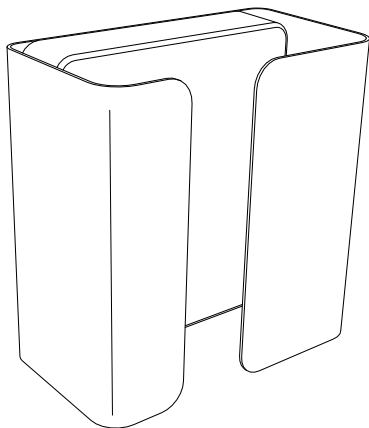
Gebruiksaanwijzing

Notice d'emploi

Benutzerhandbuch

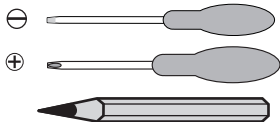
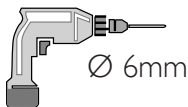
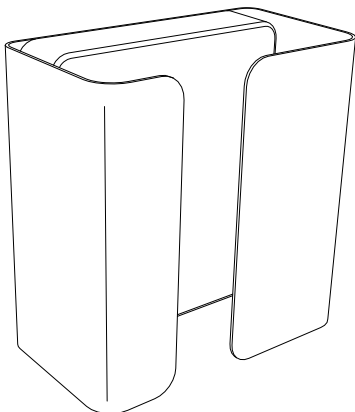
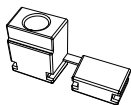
User manual

Manual de usuario

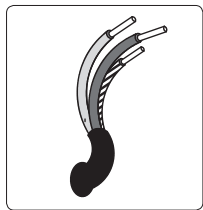
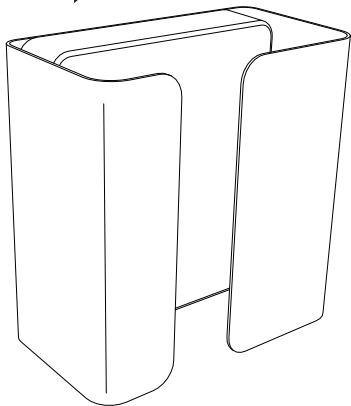


PHILIPS

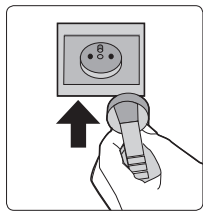
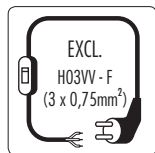
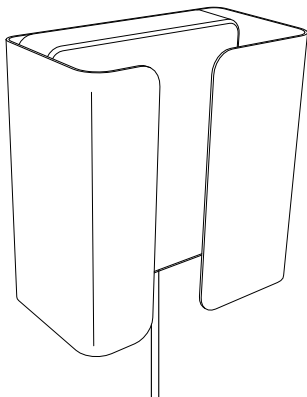
Incl.



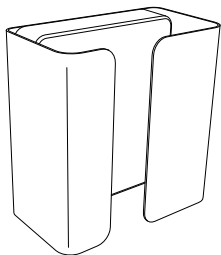
Type 1 → P4



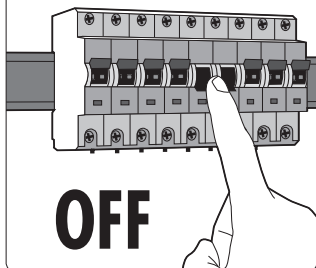
Type 2 → P8



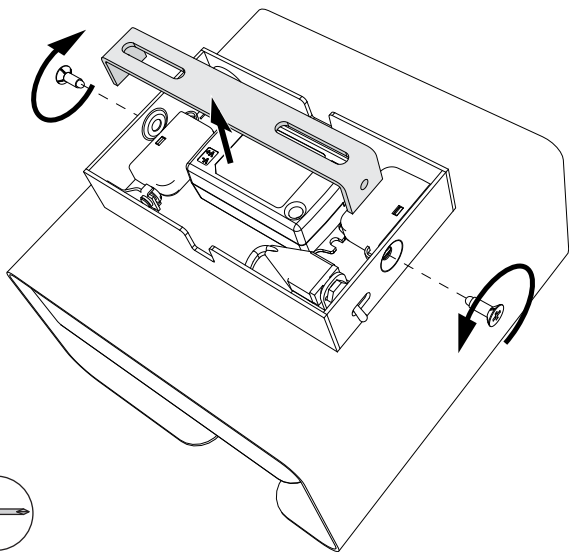
Type 1

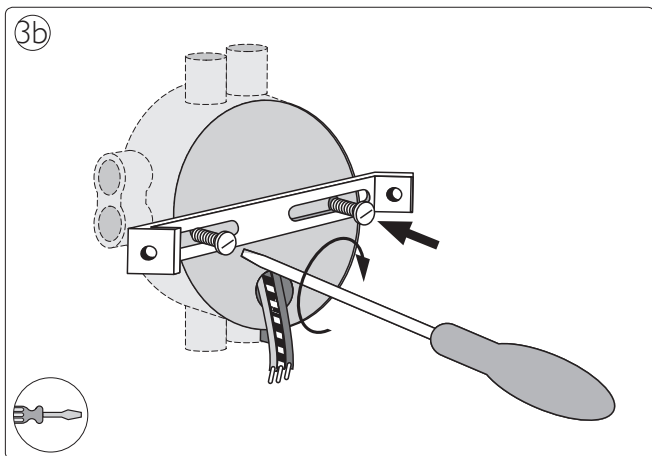
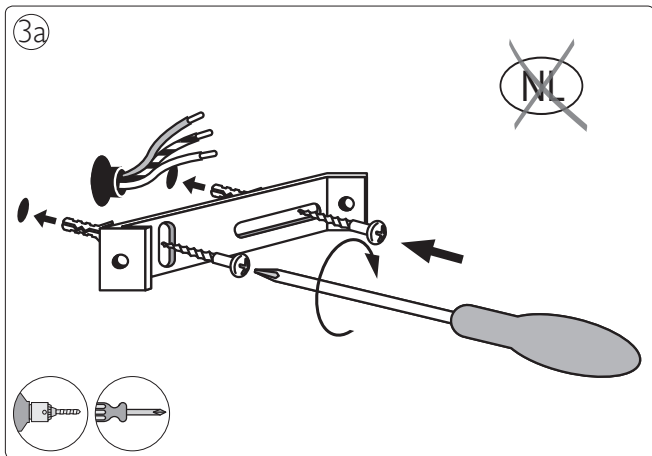


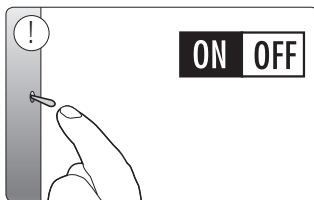
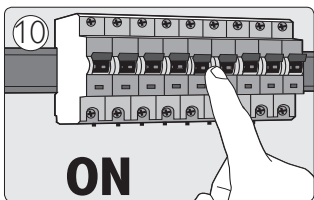
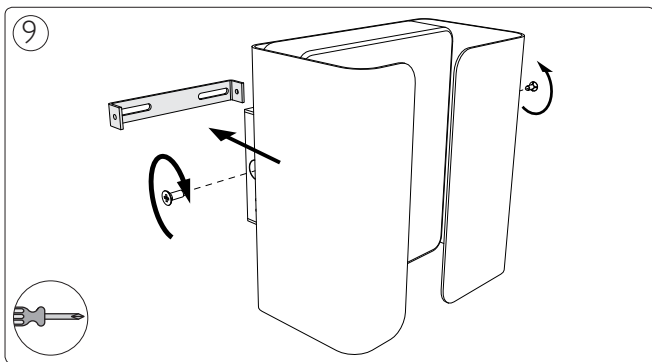
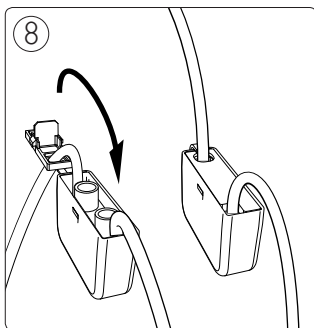
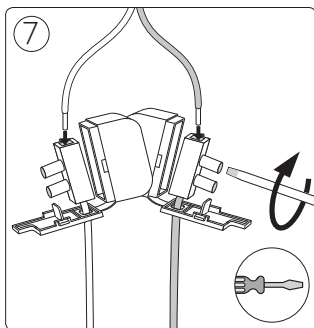
①



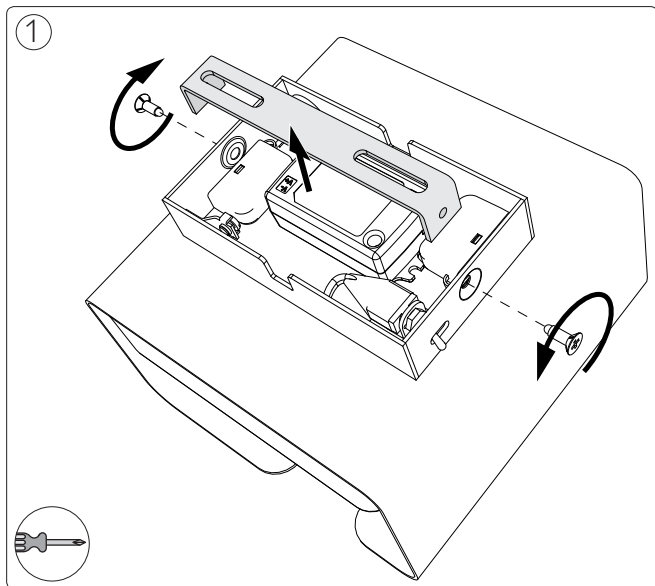
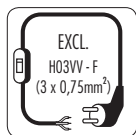
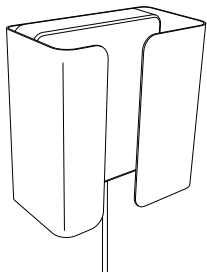
②

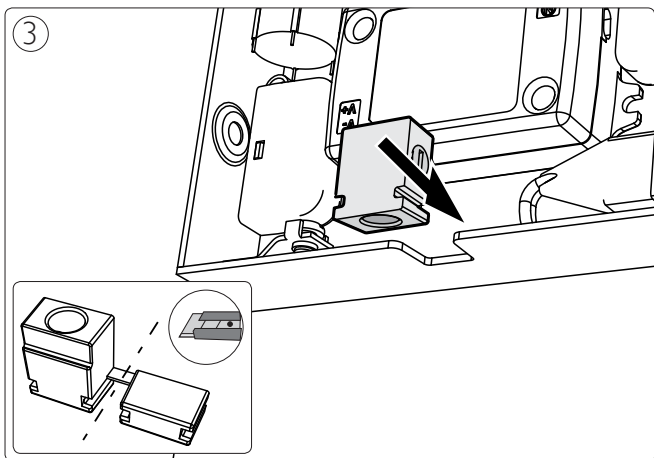
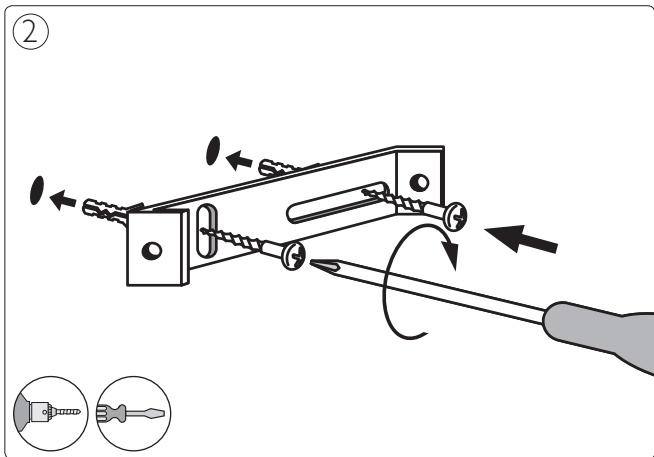


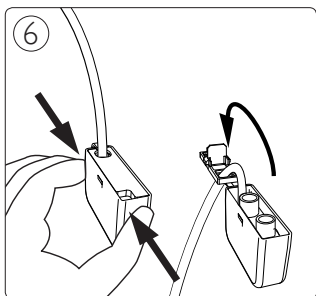
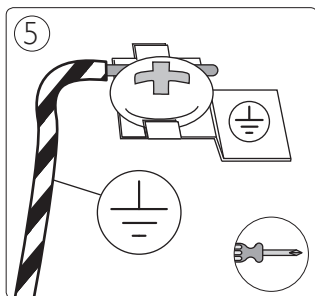
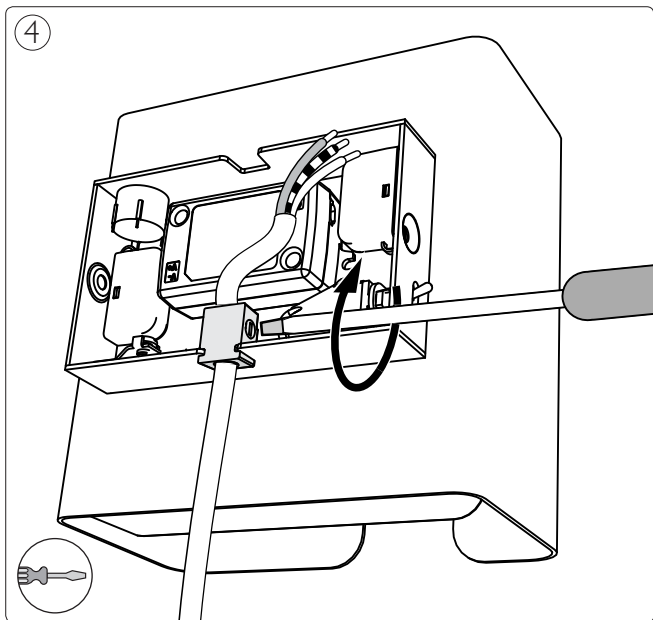


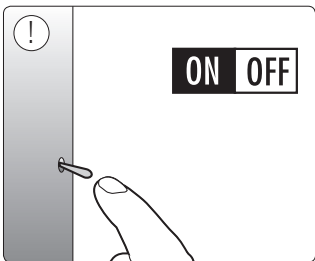
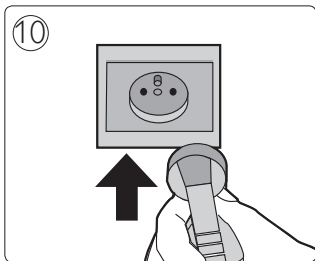
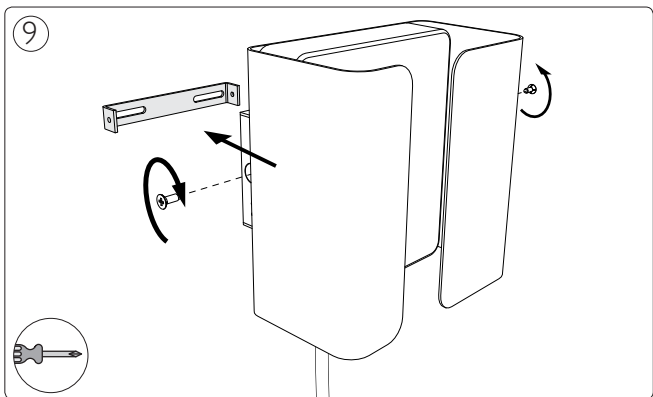
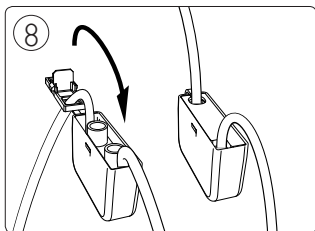
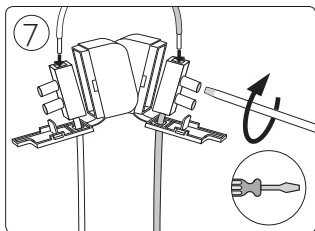


Type 2











Philips Lighting Contact Centre
Int. Business Reply Service
I.B.R.S. / C.C.R.I. Numéro 10461
5600 VB Eindhoven
Pays-Bas / The Netherlands

www.philips.com/homelighting
 +800 7445 4775

4404.018.37641
Last update: 20/12/12