

# Ecomoods

40341/\*\*/16



Gebruiksaanwijzing

Notice d'emploi

Benutzerhandbuch

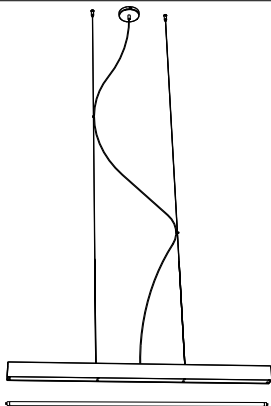
User manual

Manual de usuario

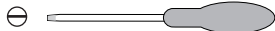
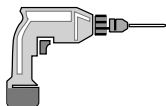


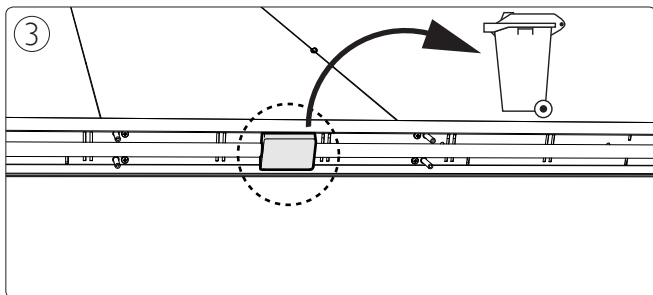
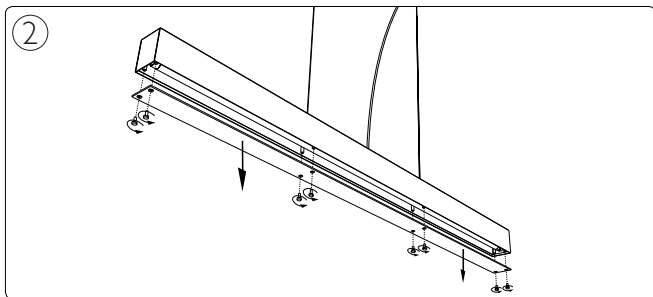
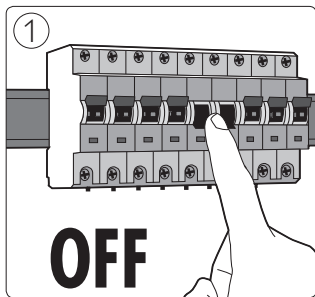
# PHILIPS

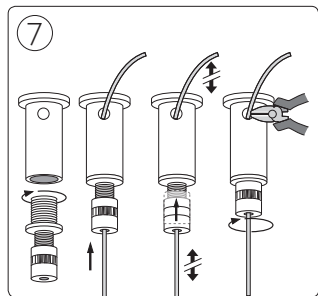
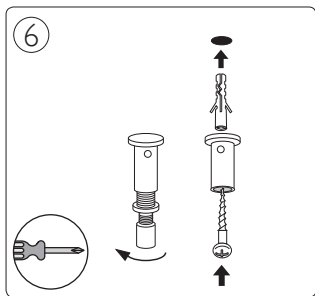
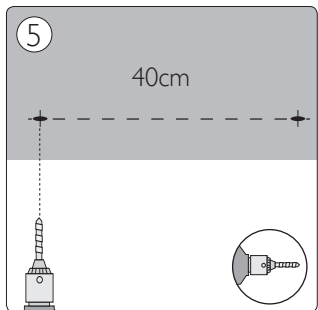
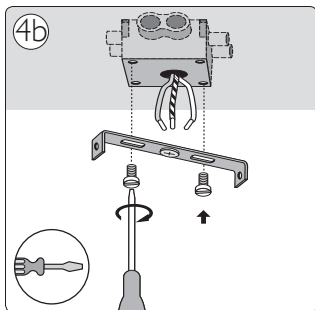
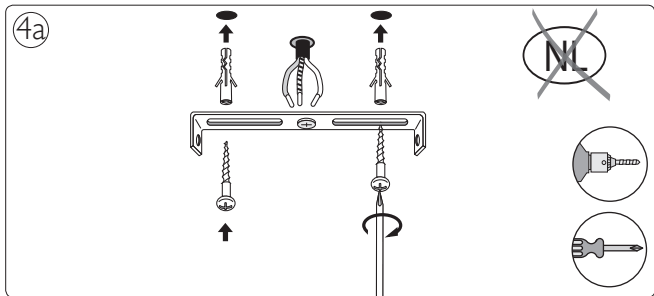
Incl.

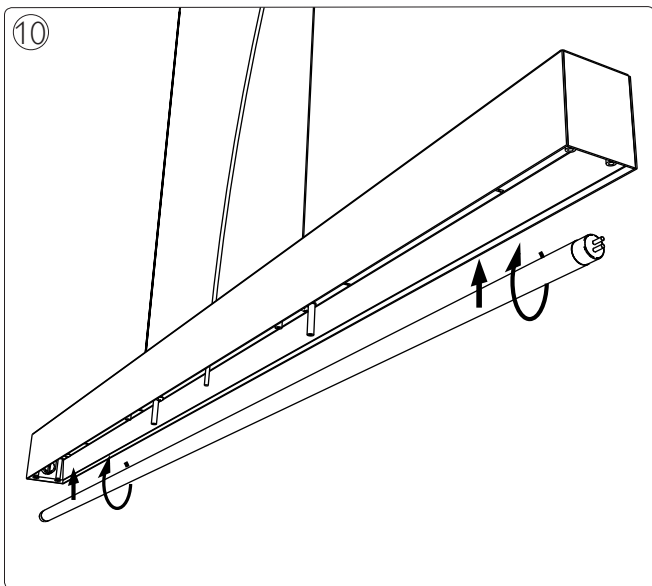
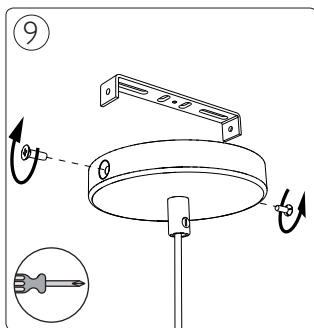
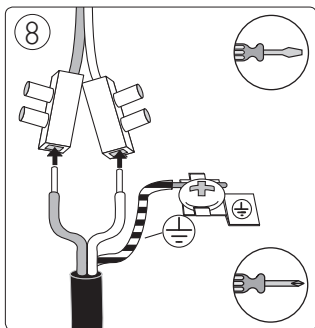


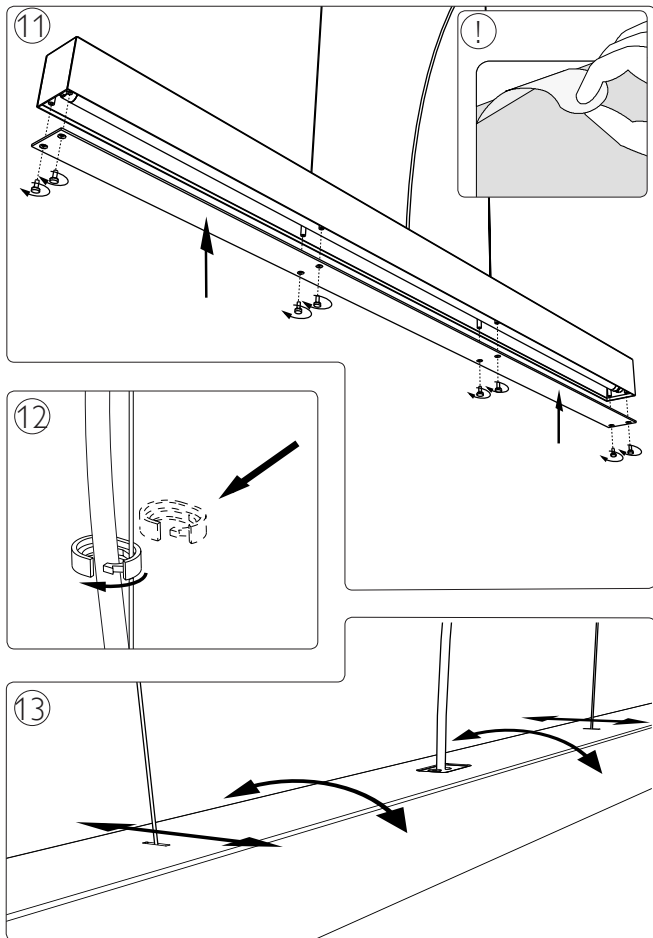
Excl.















Philips Lighting Contact Centre  
Int. Business Reply Service  
I.B.R.S. / C.C.R.I. Numéro 10461  
5600 VB Eindhoven  
Pays-Bas / The Netherlands

MD0 001 977P  
Last update: 19/06/14