

40340/**/16



Gebruiksaanwijzing

Notice d'emploi

Benutzerhandbuch

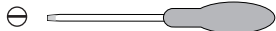
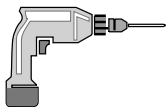
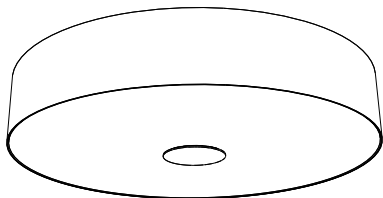
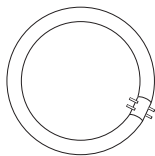
User manual

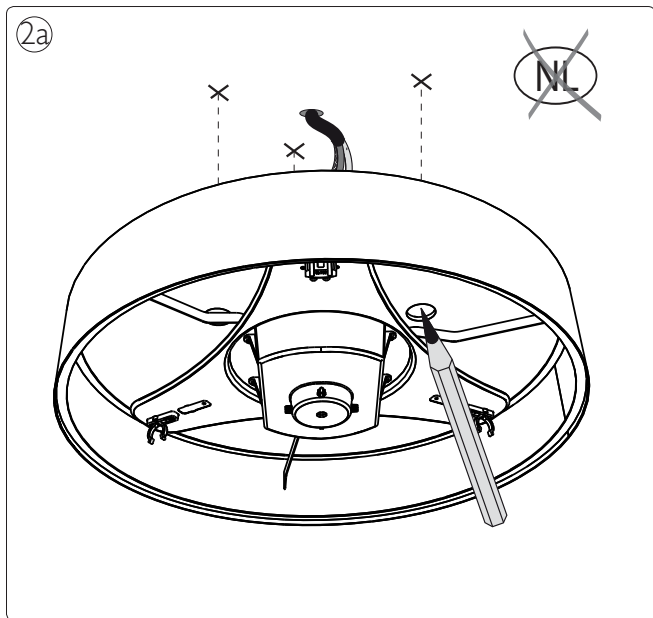
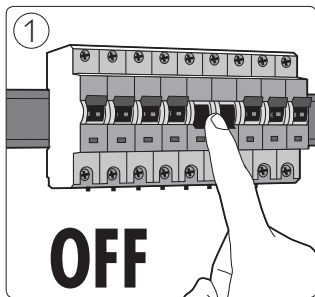
Manual de usuario

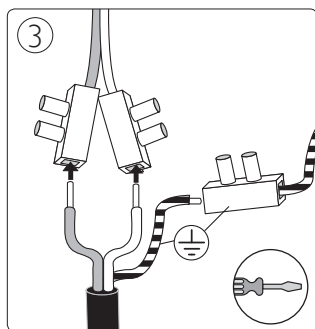
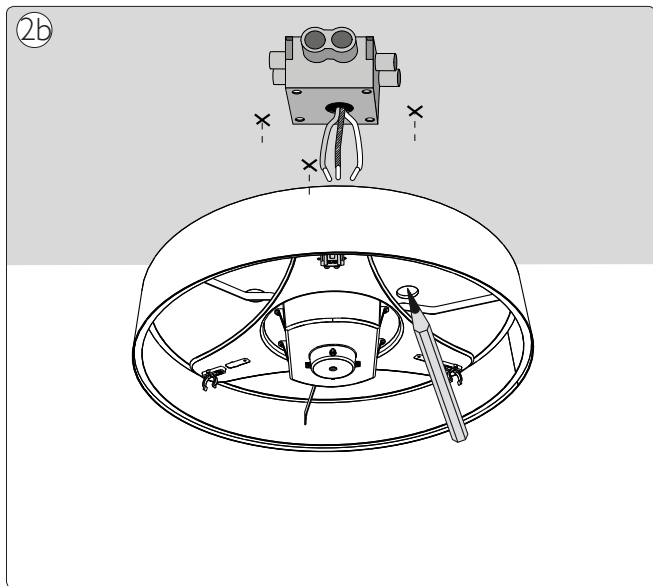


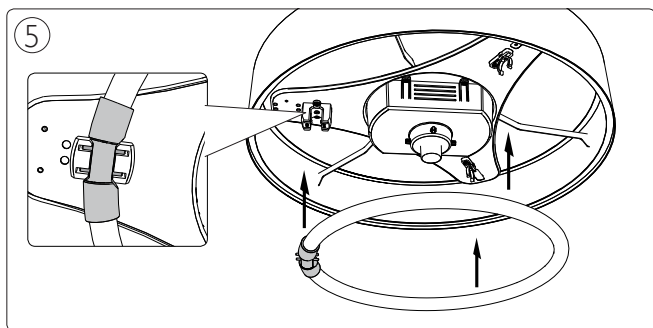
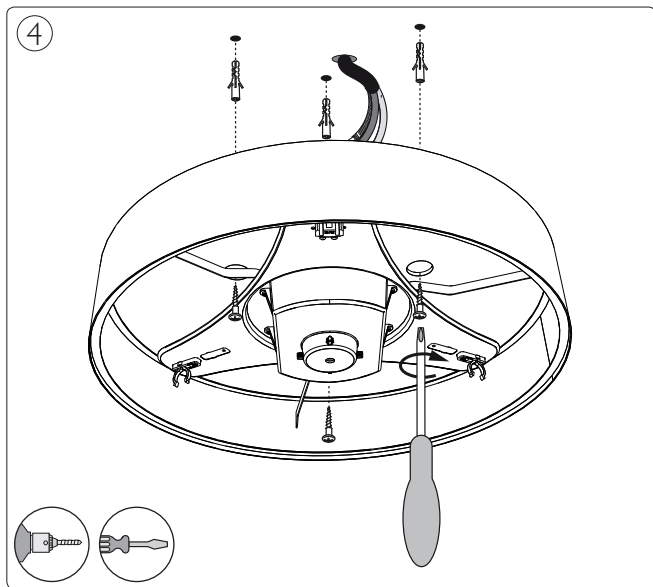
PHILIPS

Incl.

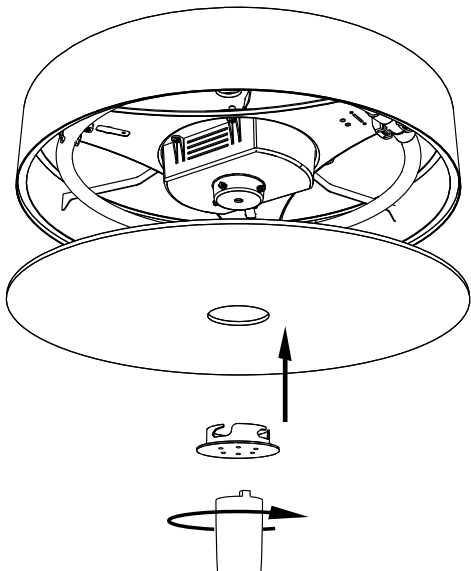








6





Philips Consumer Luminaires
Satenrozen 13
2550 Kontich – Belgium
www.philips.com

www.philips.com/homelighting
 +800 7445 4775

MD0 001 982P
Last update: 13/03/13