

36677/\*\*/16

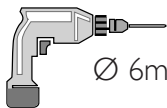
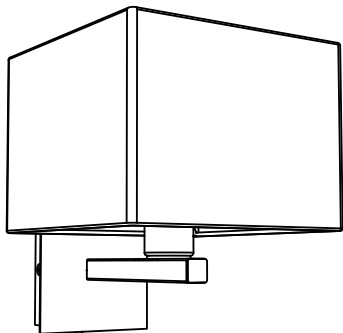


Gebbruiksaanwijzing  
Notice d'emploi  
Benutzerhandbuch  
User manual  
Manual de usuario

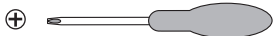


**PHILIPS**

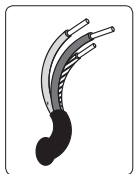
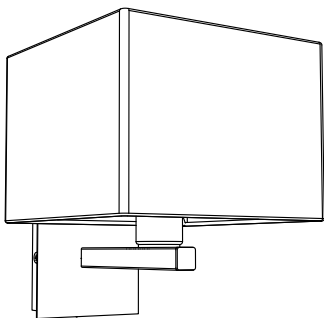
Incl.



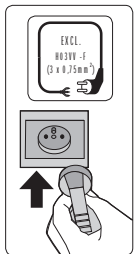
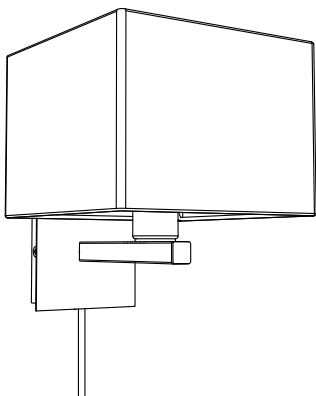
Ø 6mm



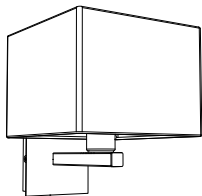
Type 1 p.4



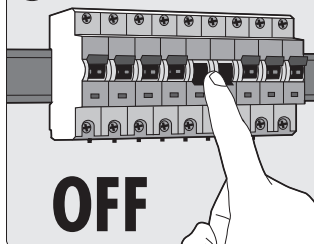
Type 2 p.8



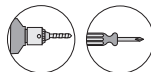
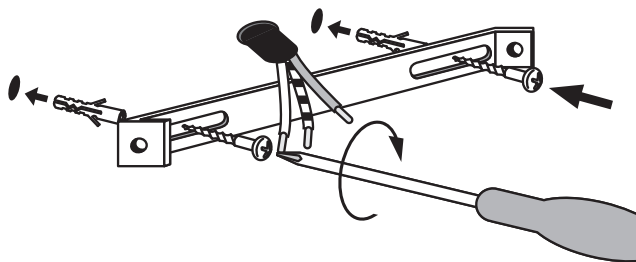
Type 1

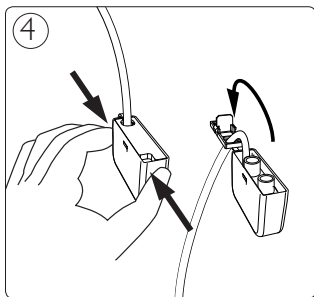
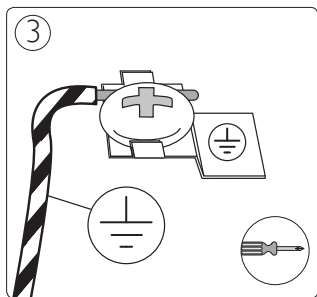
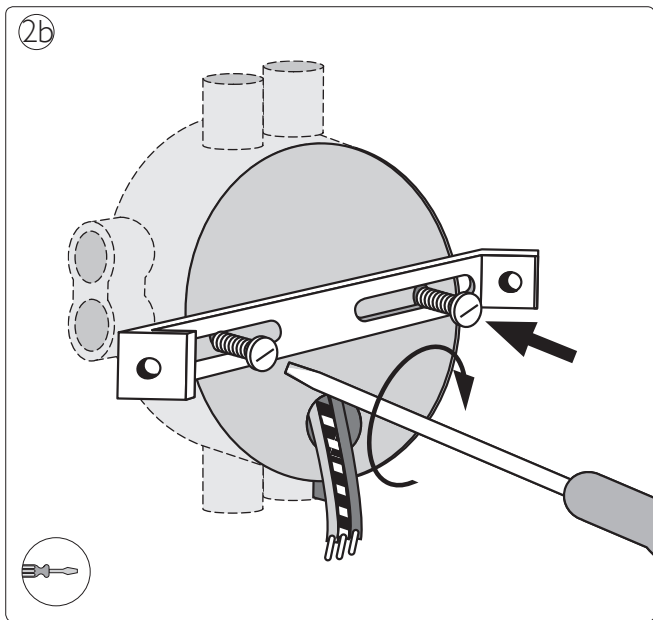


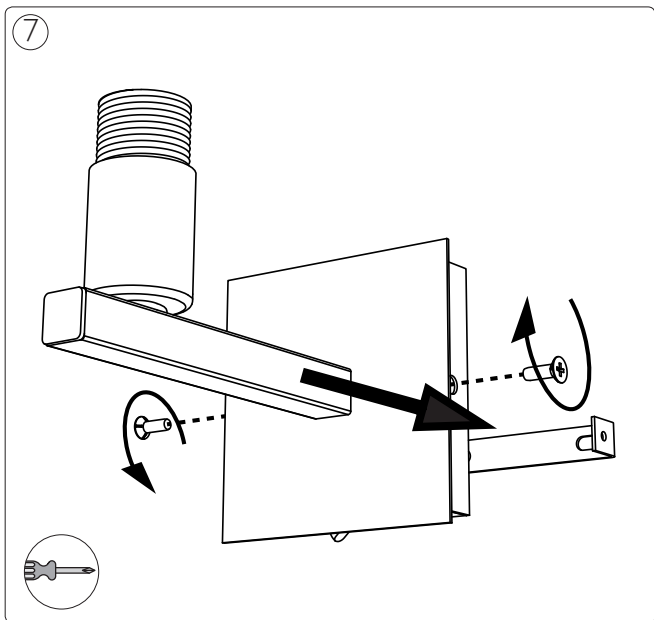
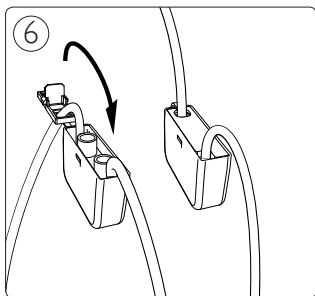
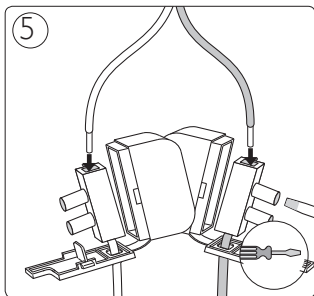
①

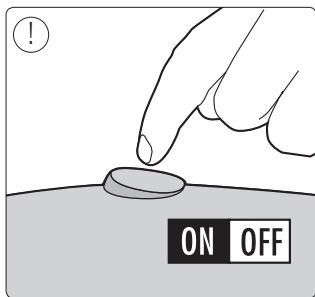
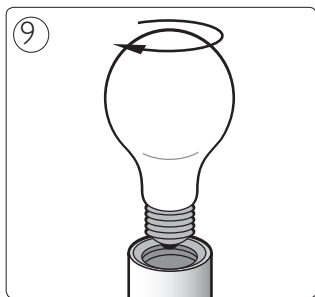
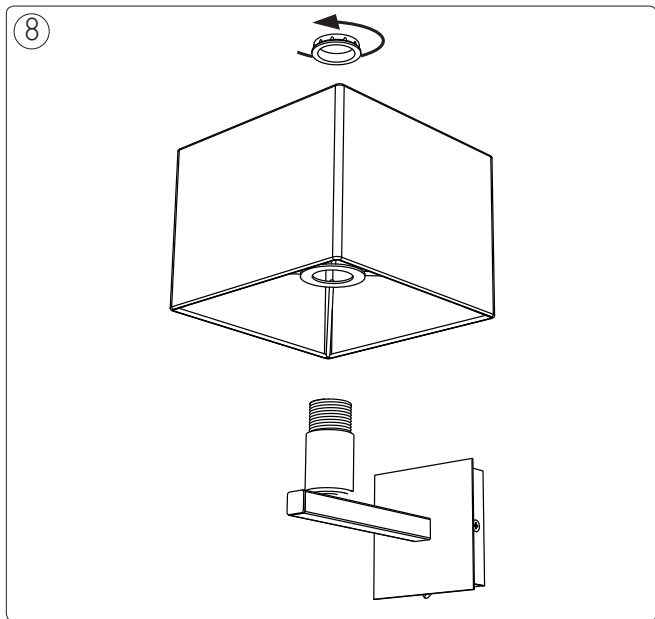


②a

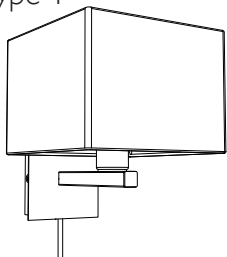




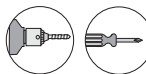
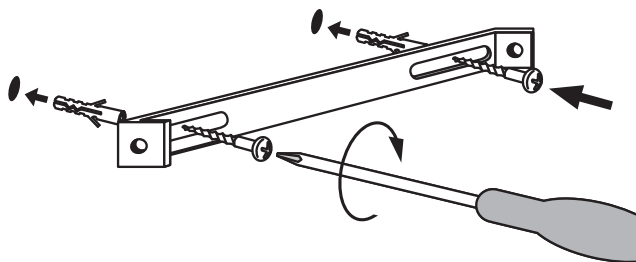




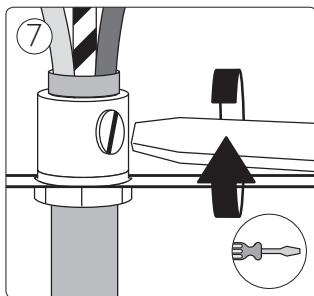
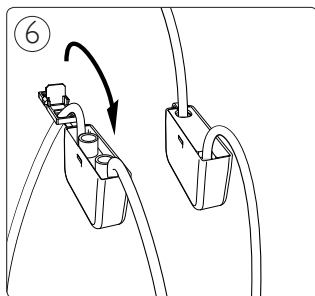
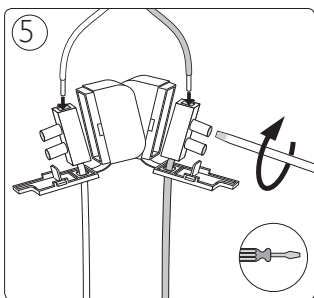
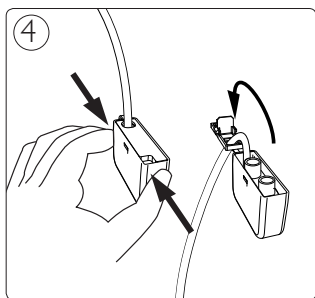
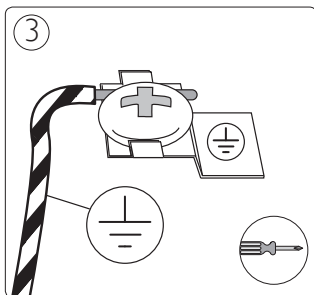
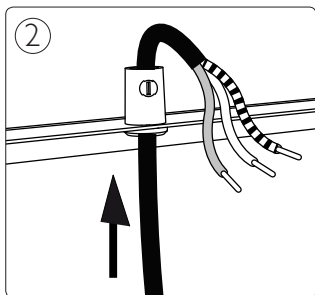
Type 1

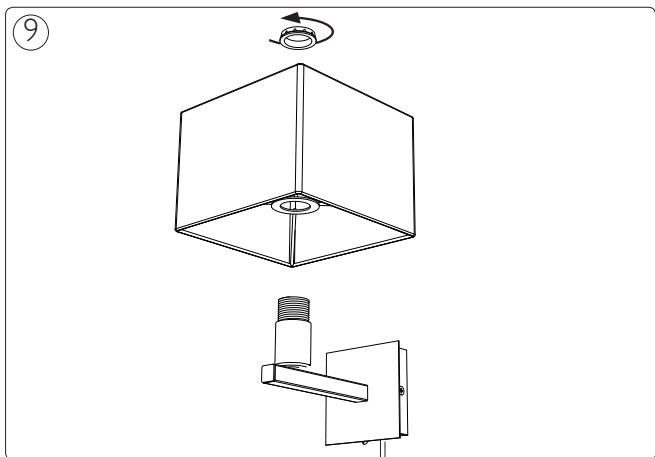
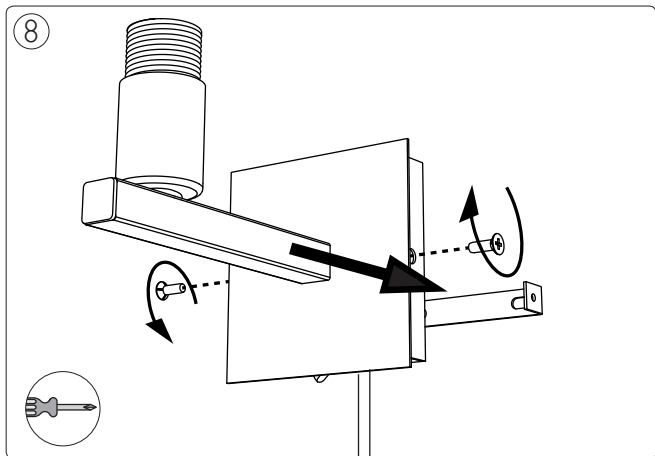


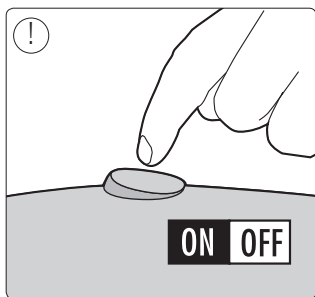
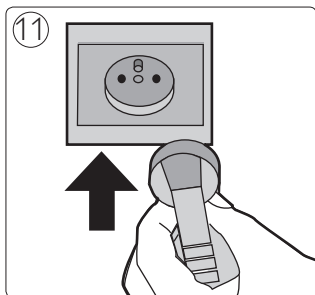
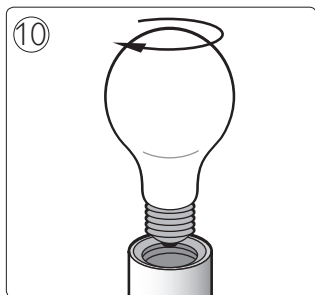
①













Philips Lighting Contact Centre  
Int. Business Reply Service  
I.B.R.S. / C.C.R.I. Numéro 10461  
5600 VB Eindhoven  
Pays-Bas / The Netherlands

[www.philips.com/homelighting](http://www.philips.com/homelighting)  
☎ +800 7445 4775

4404.018.33041  
Last update: 19/12/12