

33200/\*\*/16



Gebruiksaanwijzing

Notice d'emploi

Benutzerhandbuch

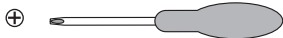
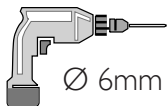
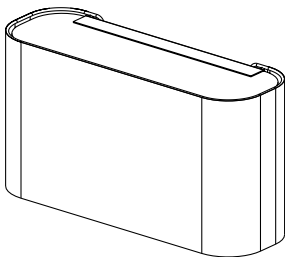
User manual

Manual de usuario

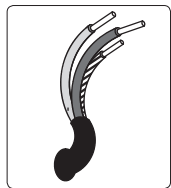
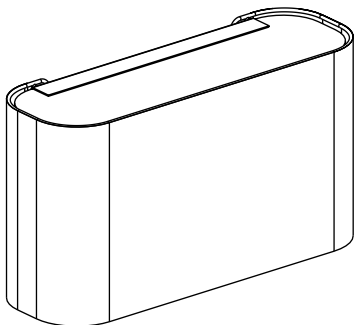


**PHILIPS**

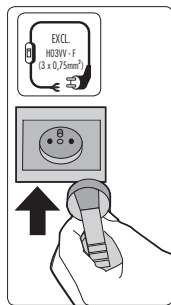
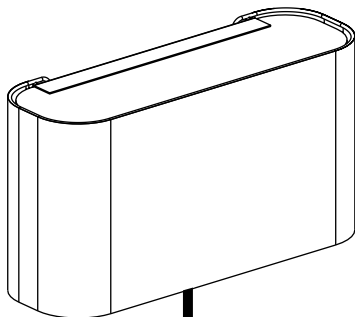
Incl.



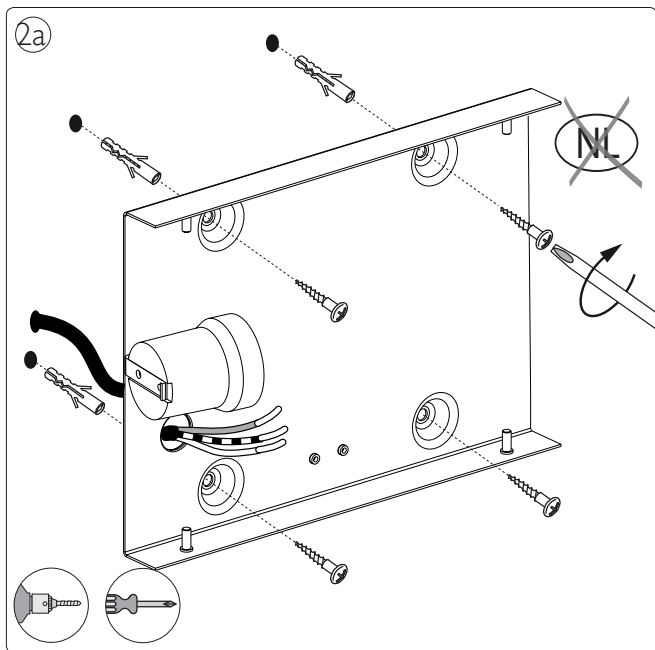
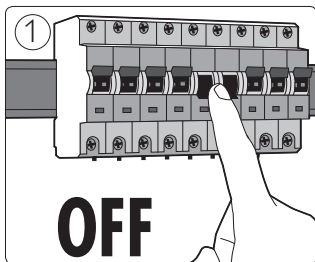
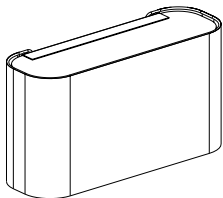
Type 1 p.4

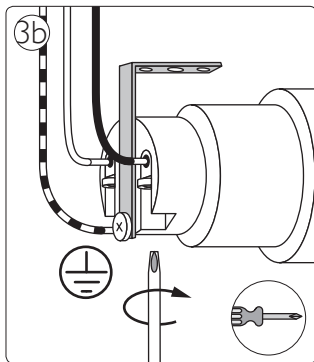
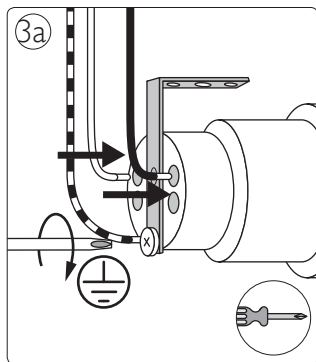
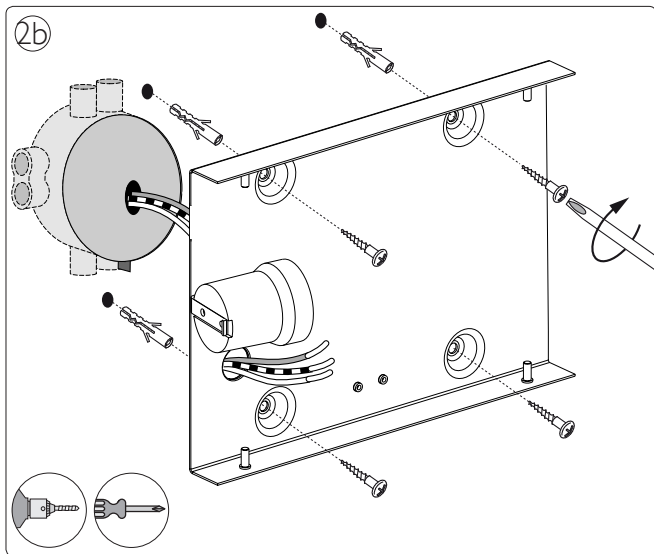


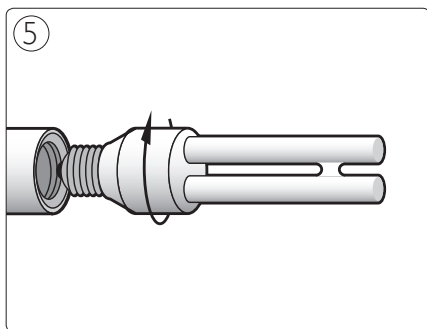
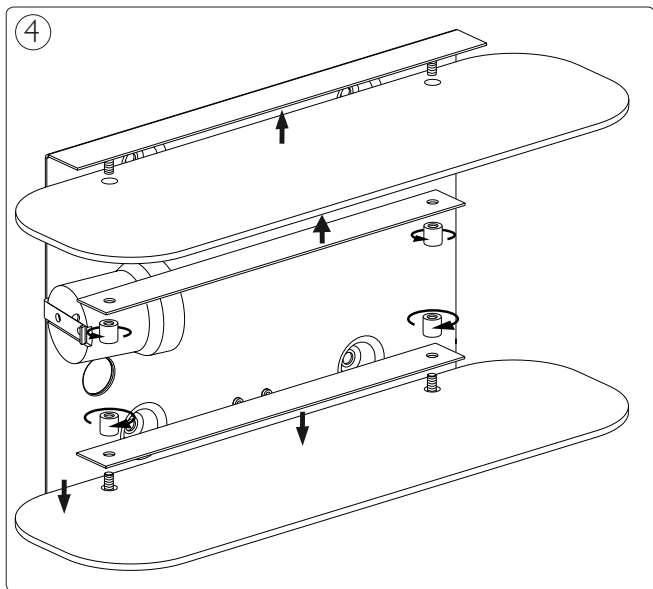
Type 2 P.8



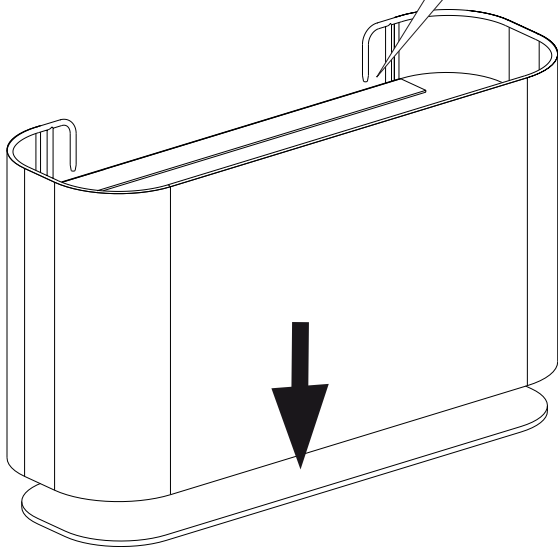
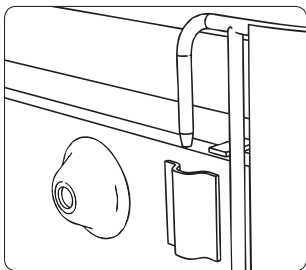
Type 1





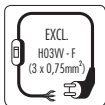
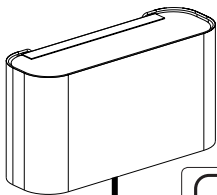


6

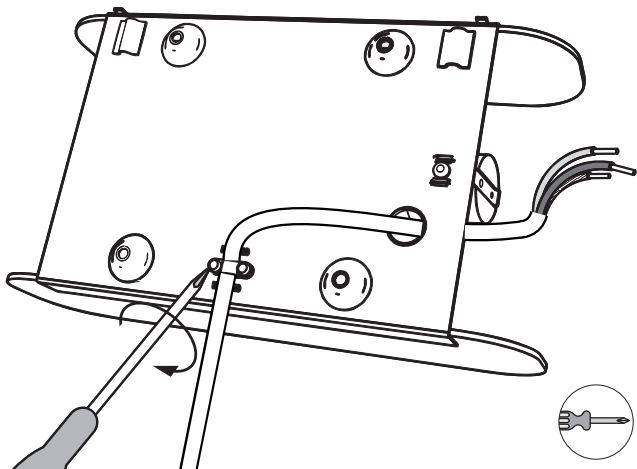


7

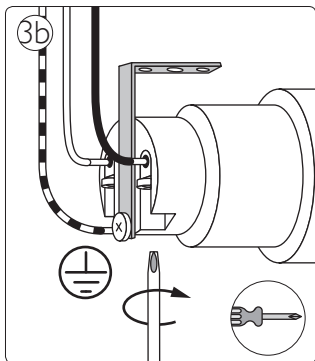
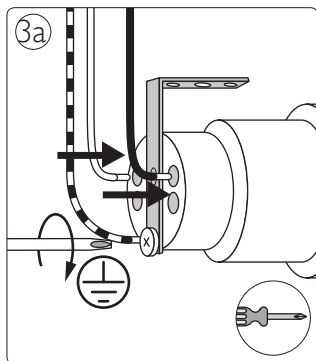
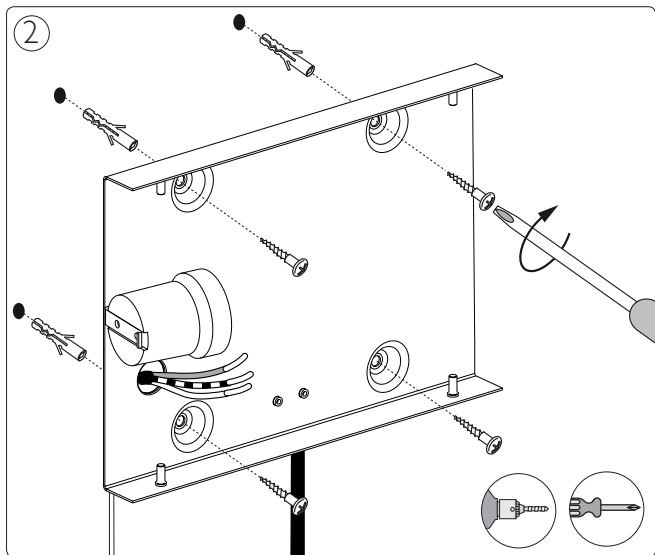
## Type 2

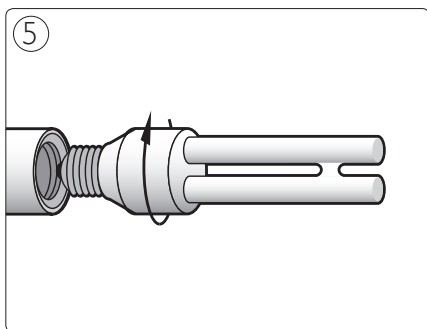
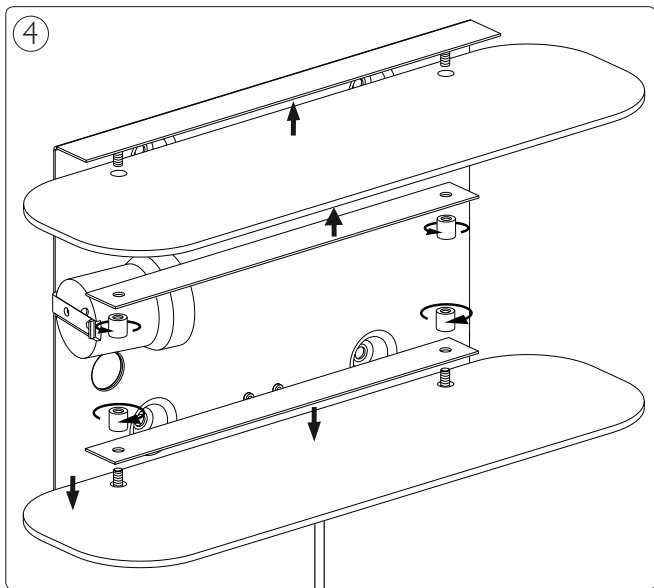


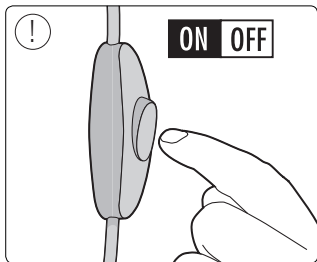
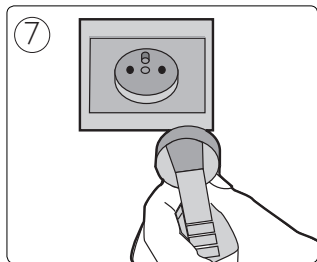
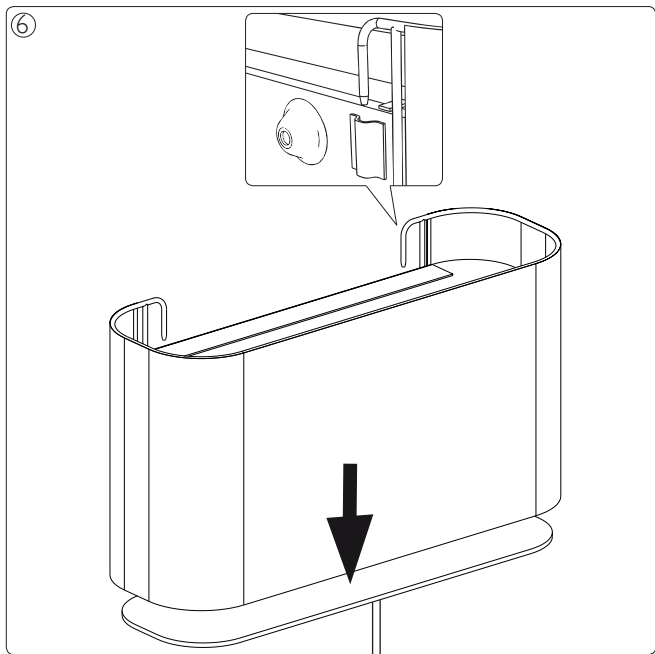
①













Philips Lighting Contact Centre  
Int. Business Reply Service  
I.B.R.S. / C.C.R.I. Numéro 10461  
5600 VB Eindhoven  
Pays-Bas / The Netherlands

[www.philips.com/homelighting](http://www.philips.com/homelighting)  
 +800 7445 4775

4404.018.34471  
Last update: 25/10/12