

33614/**/16



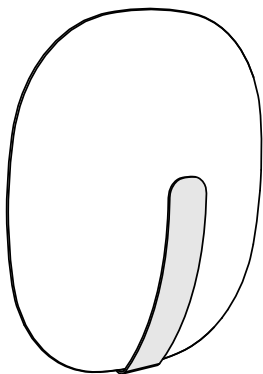
Gebruiksaanwijzing

Notice d'emploi

Benutzerhandbuch

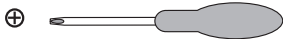
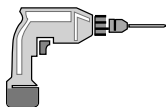
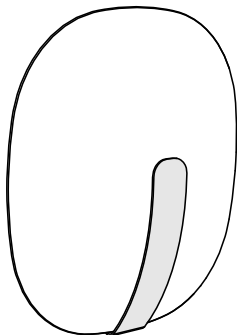
User manual

Manual de usuario

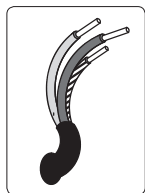
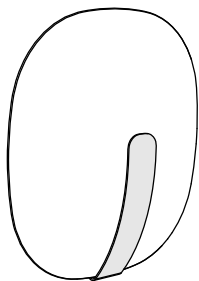


PHILIPS

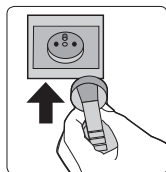
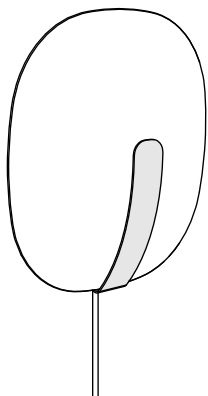
Incl.

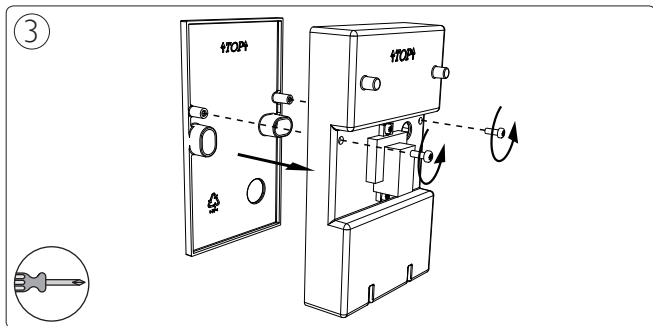
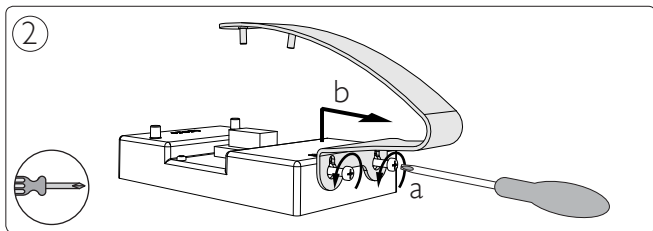
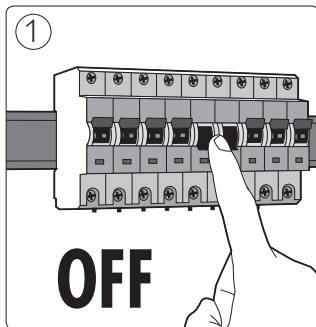
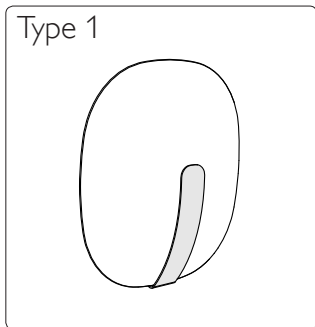


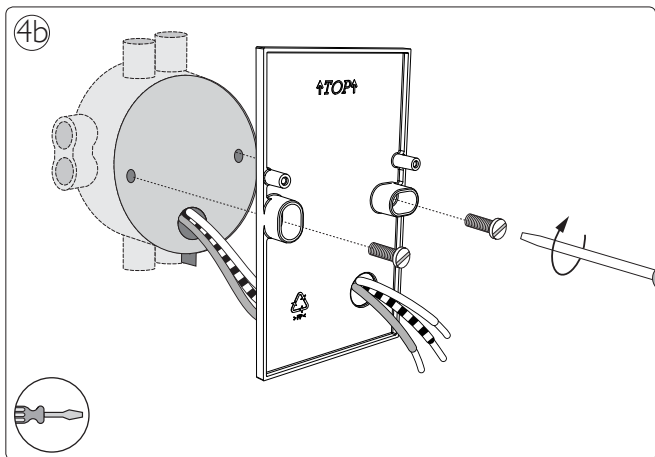
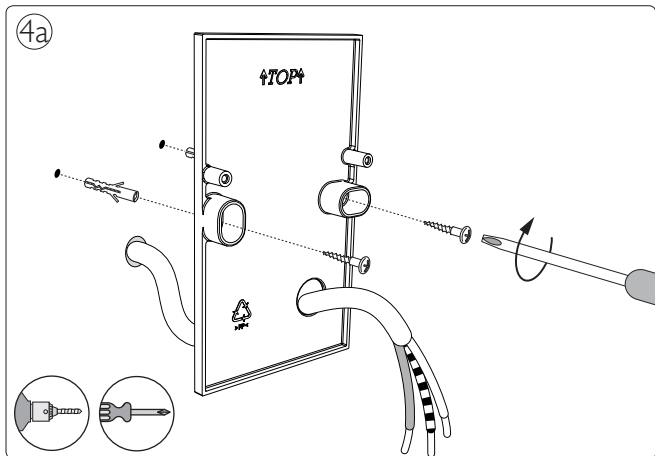
Type 1 → P.4

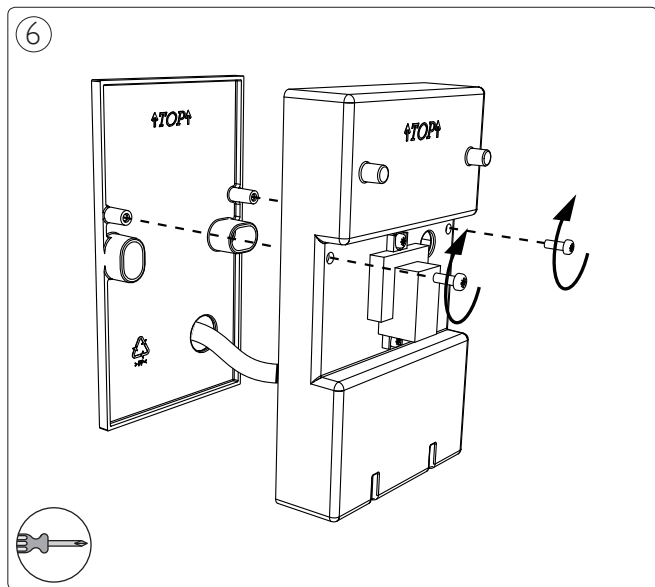
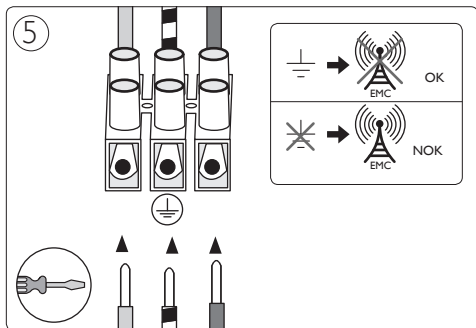


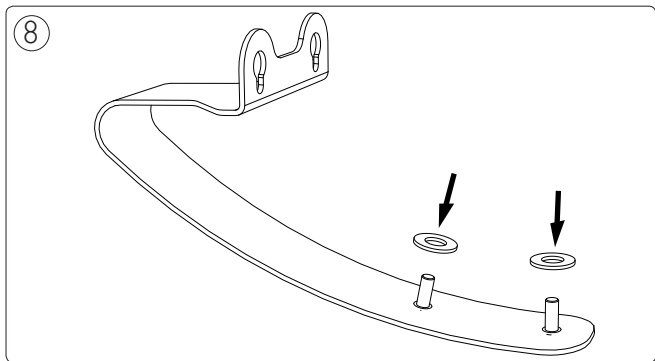
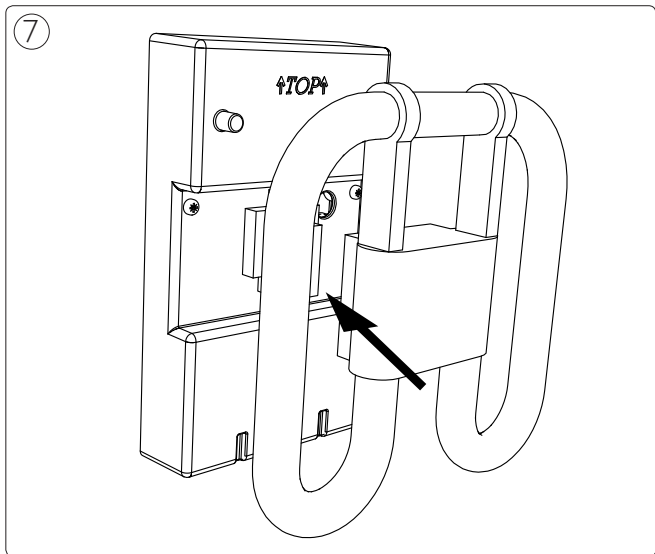
Type 2 → P.9

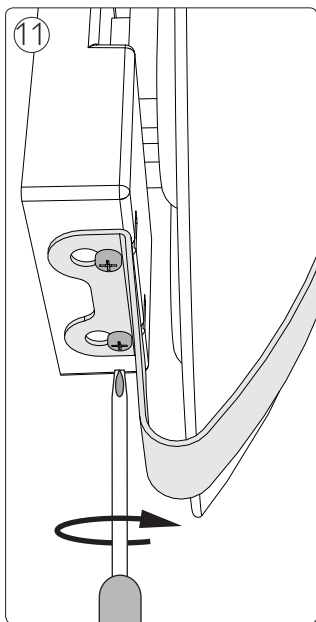
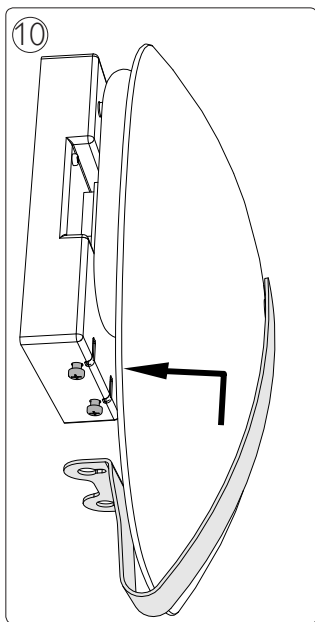
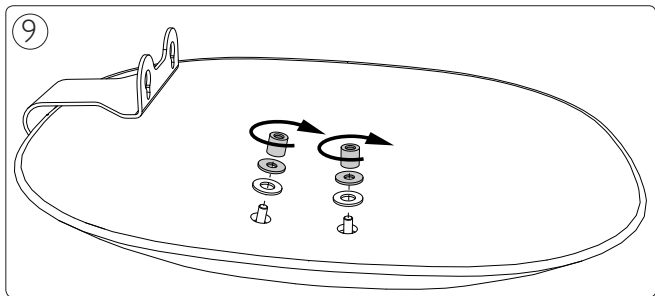




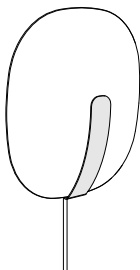




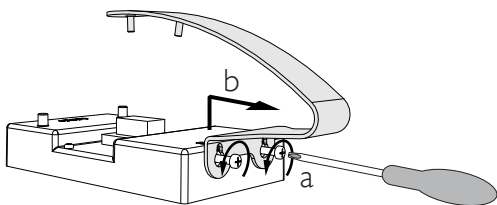




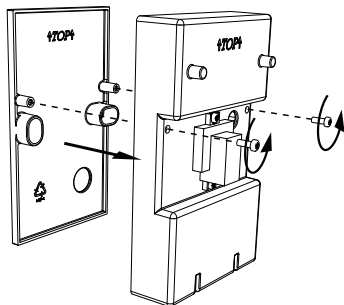
Type 2

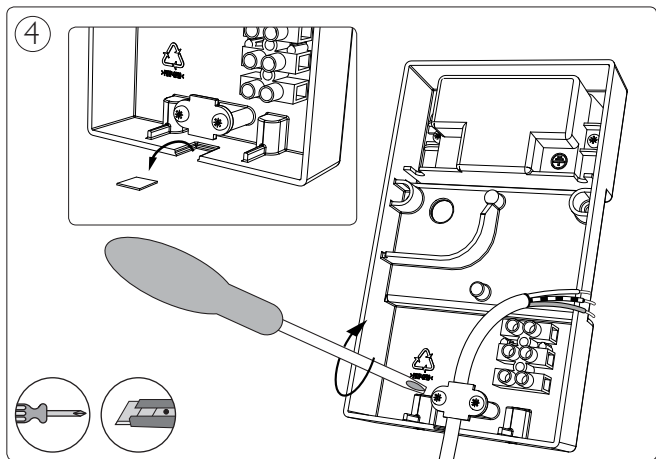
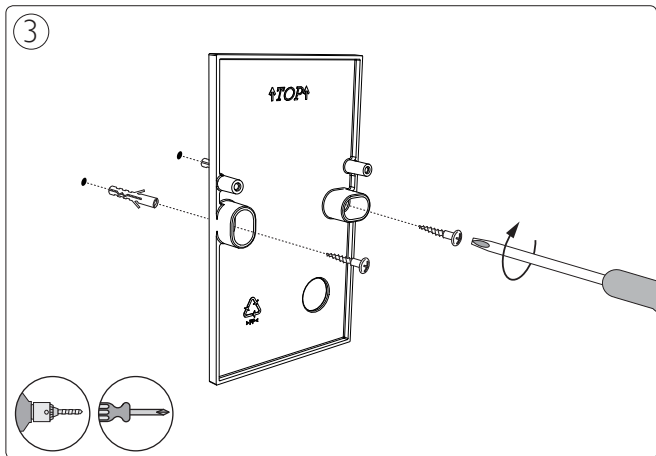


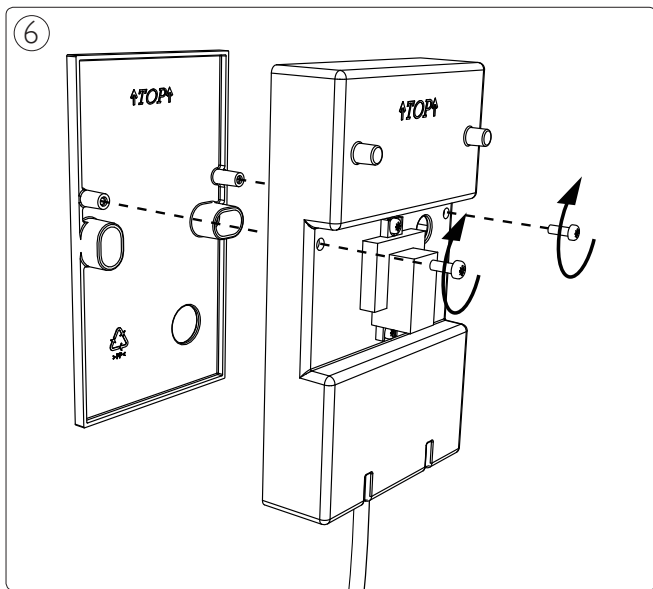
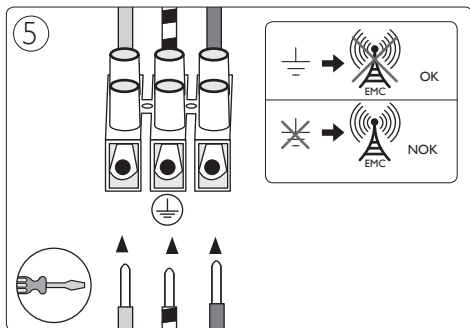
①

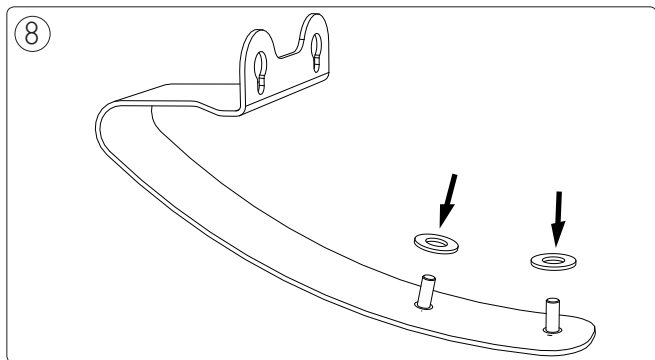
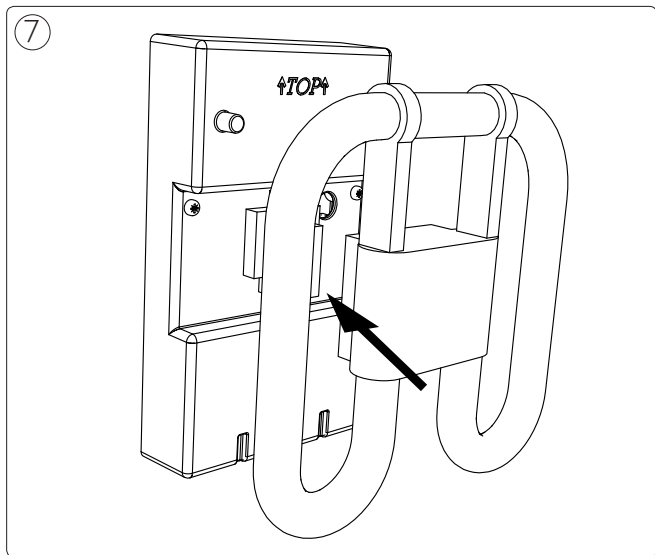


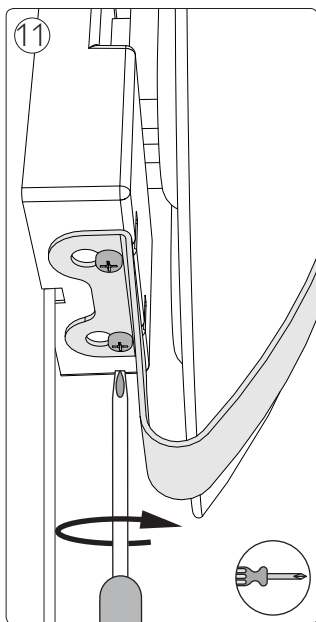
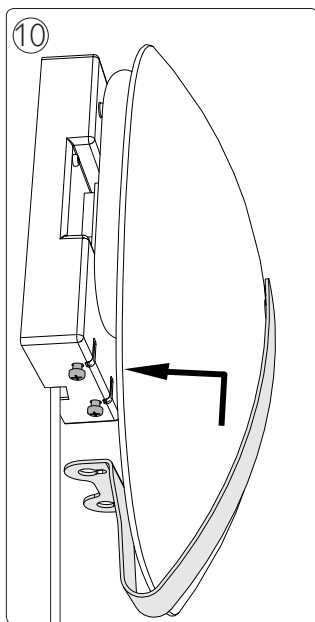
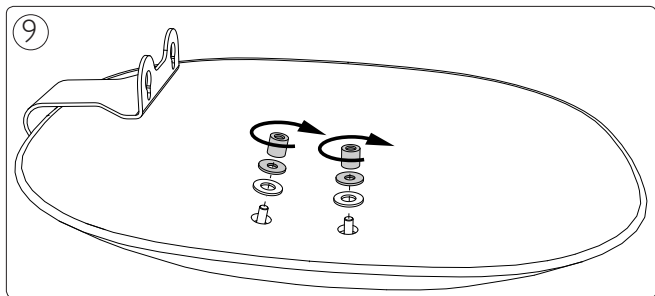
②

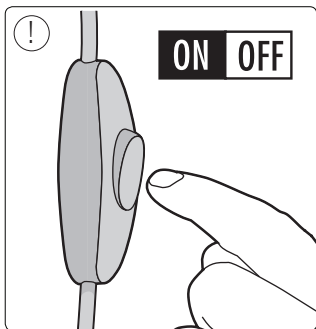
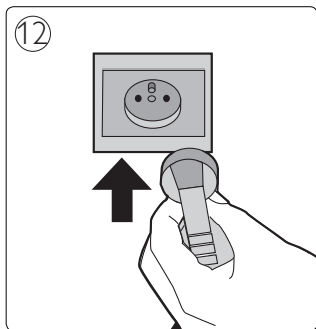














Philips Lighting Contact Centre
Int. Business Reply Service
I.B.R.S. / C.C.R.I. Numéro 10461
5600 VB Eindhoven
Pays-Bas / The Netherlands

www.philips.com/homelighting
 +800 7445 4775

4404.018.26981
Last update: 13/03/13