

53230/\*\*/16

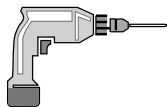
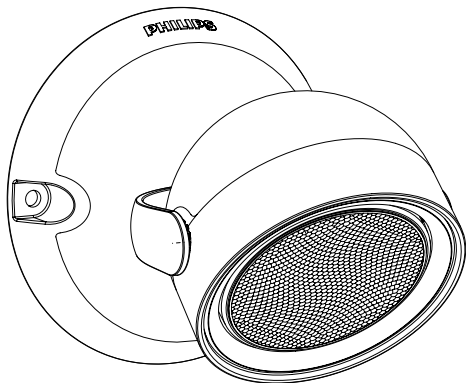


Gebruiksaanwijzing  
Notice d'emploi  
Benutzerhandbuch  
User manual  
Manual de usuario

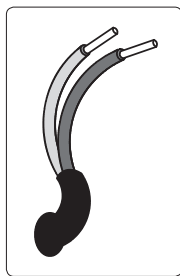
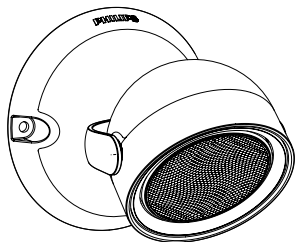


**PHILIPS**

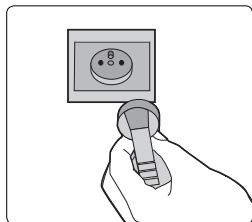
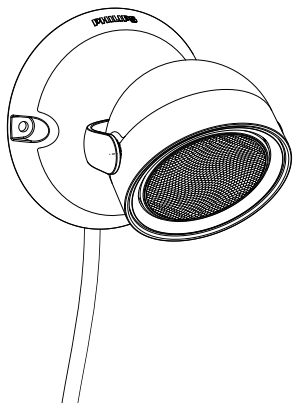
Incl.



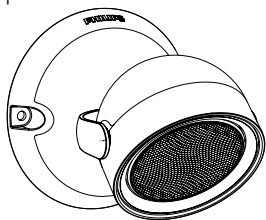
Type 1 p.4



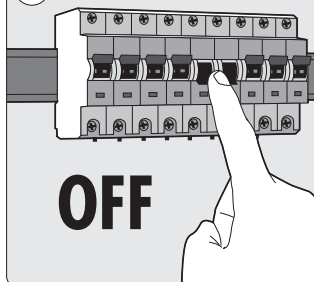
Type 2 p.7



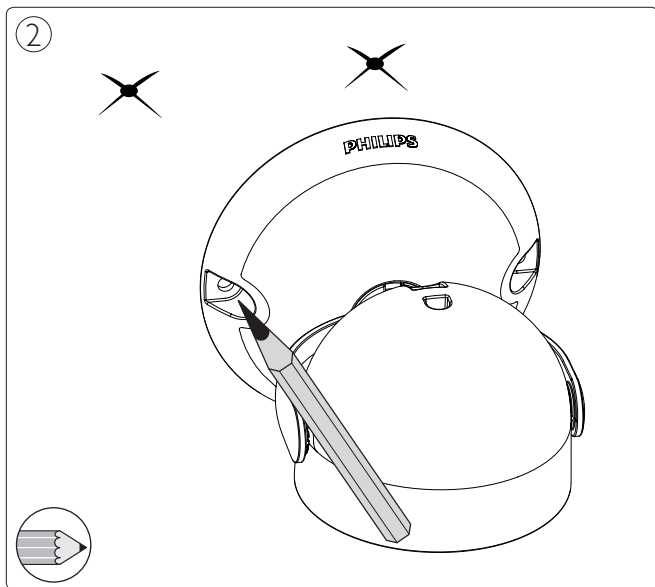
Type 1

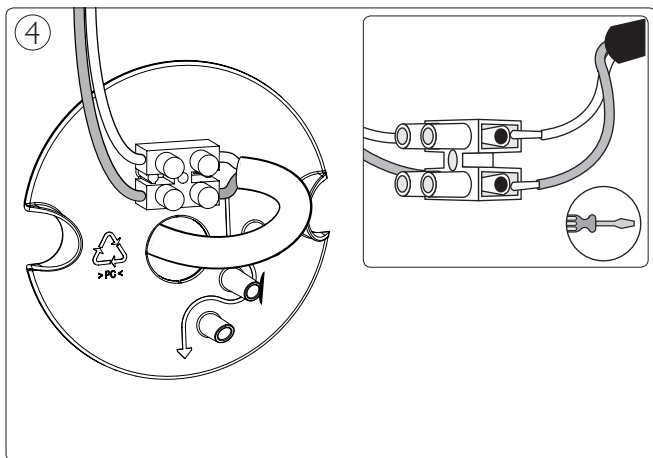
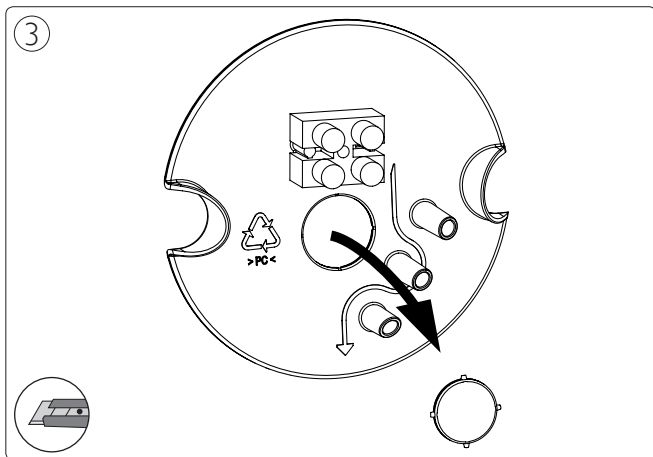


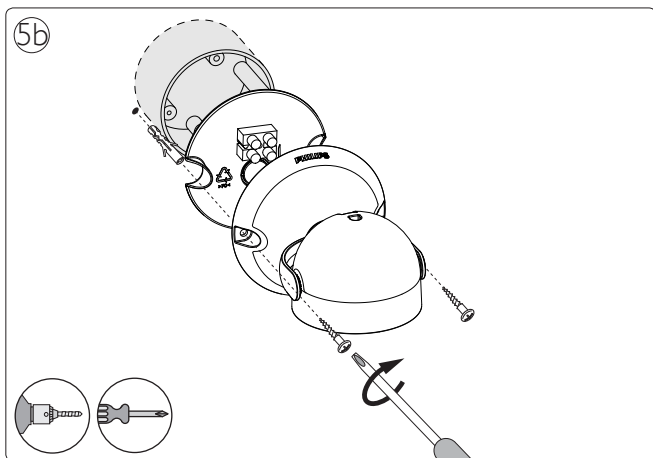
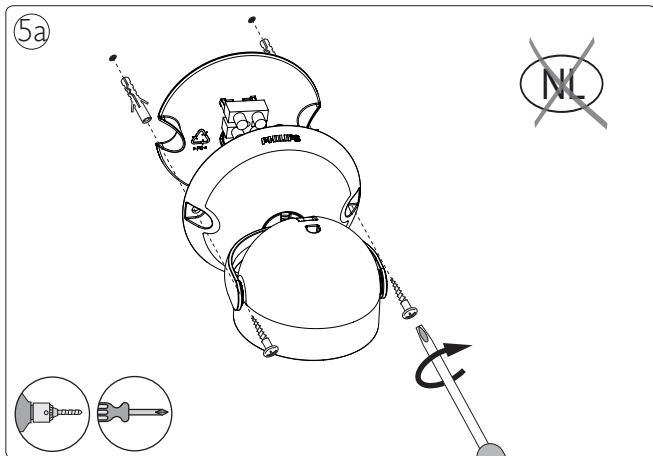
1

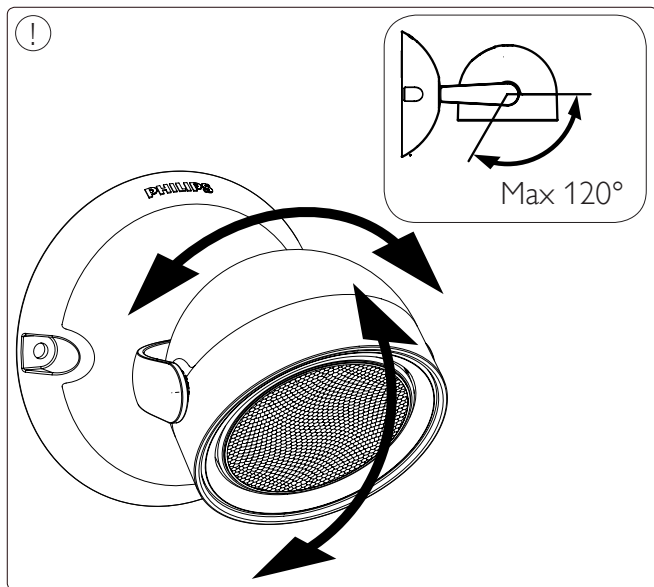
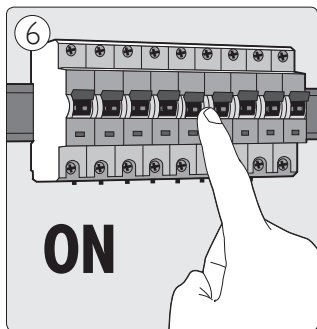


2

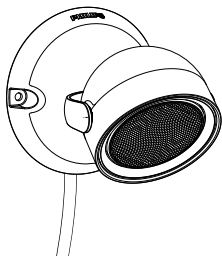




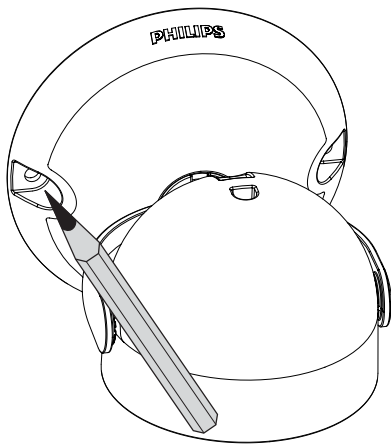




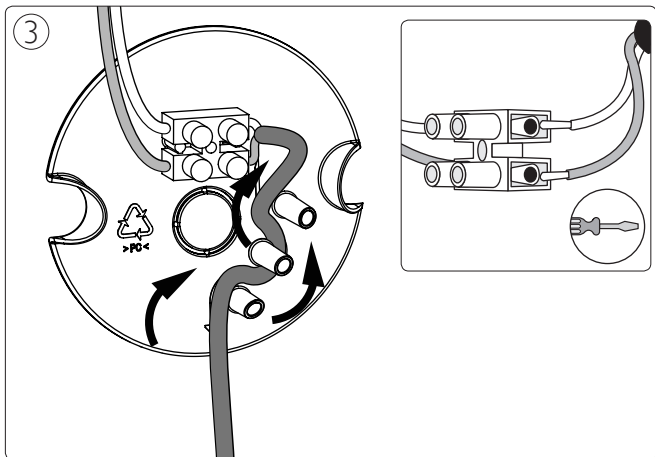
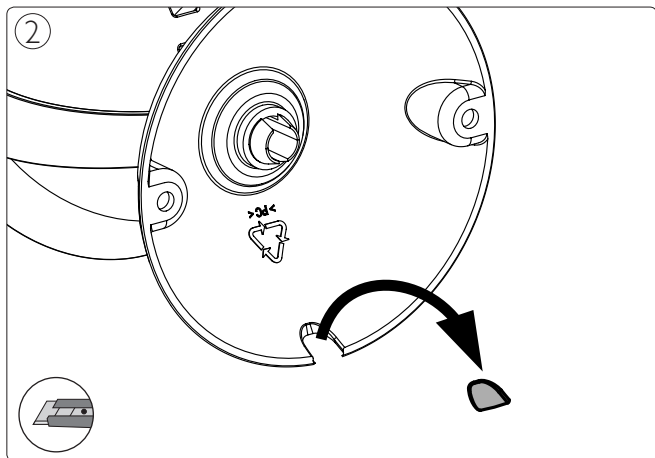
Type 2 p.7

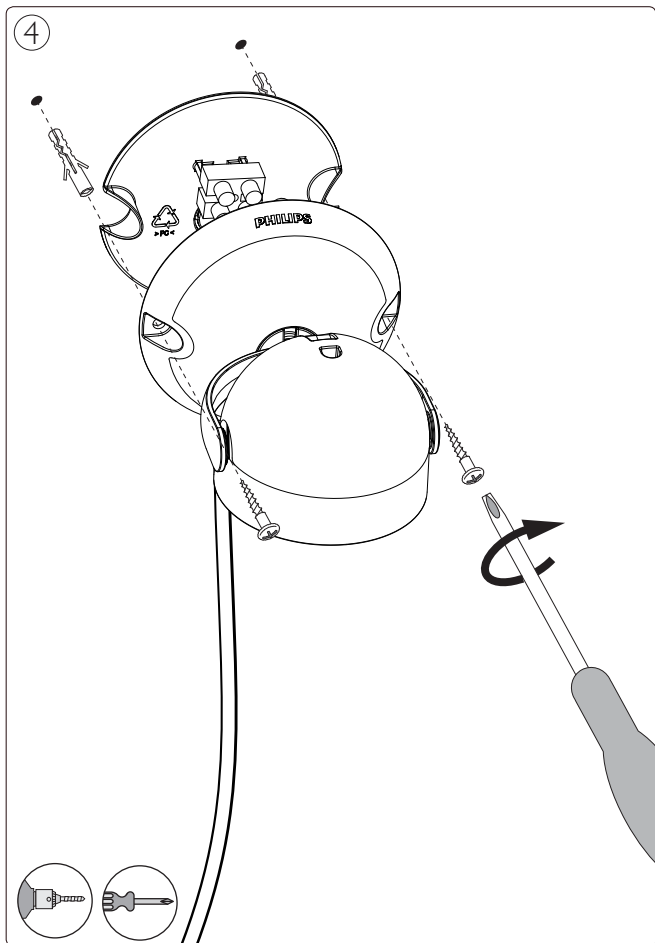


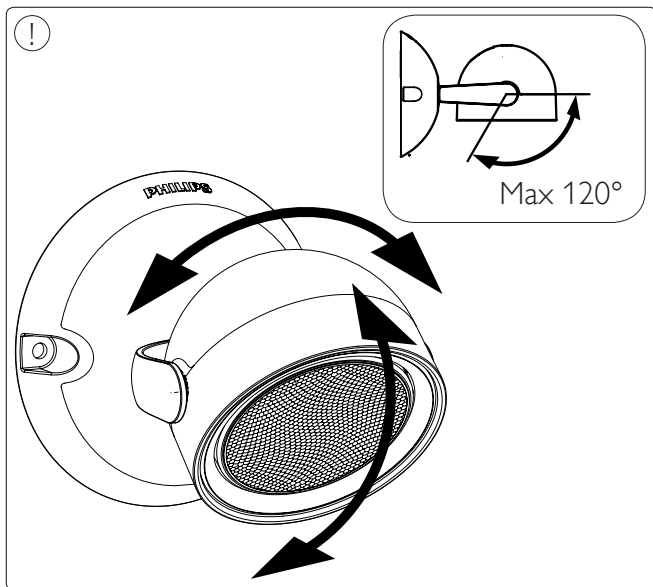
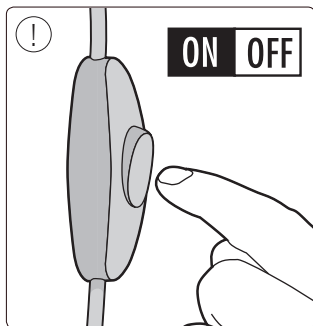
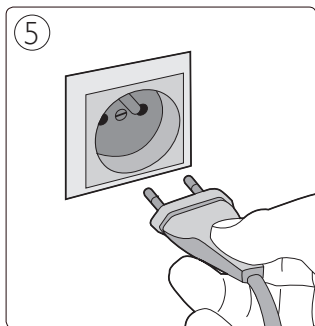
①













Philips Lighting Contact Centre  
Int. Business Reply Service  
I.B.R.S. / C.C.R.I. Numéro 10461  
5600 VB Eindhoven  
Pays-Bas / The Netherlands

[www.philips.com/homelighting](http://www.philips.com/homelighting)  
☎ +800 7445 4775

4404.016.92851  
Last update: 03/12/13