

59030/**/16



Gebruiksaanwijzing

Notice d'emploi

Benutzerhandbuch

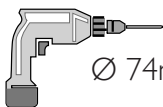
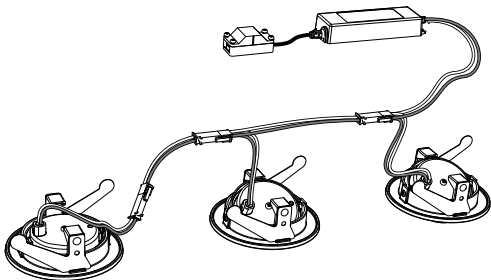
User manual

Manual de usuario

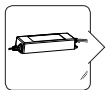


PHILIPS

Incl.

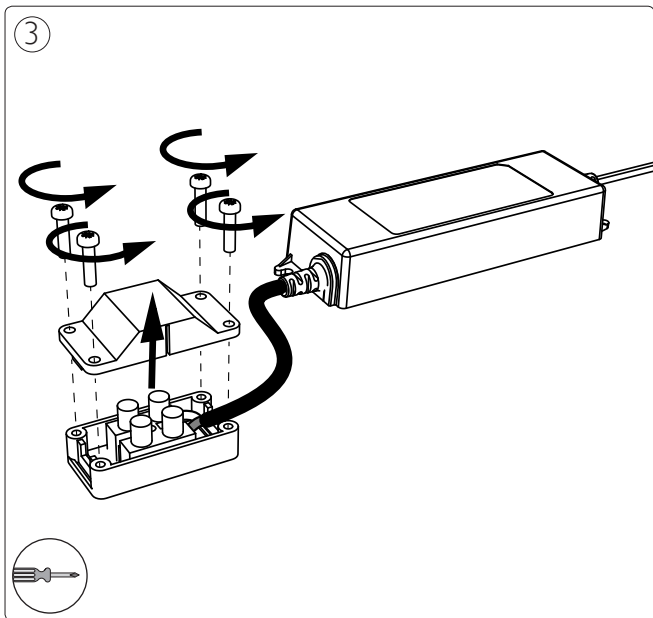
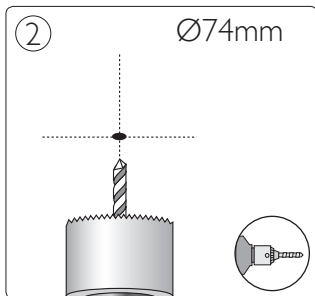
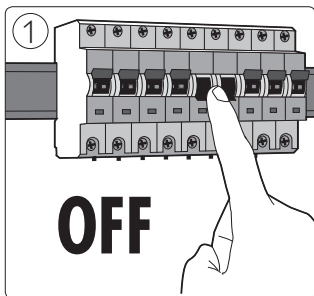


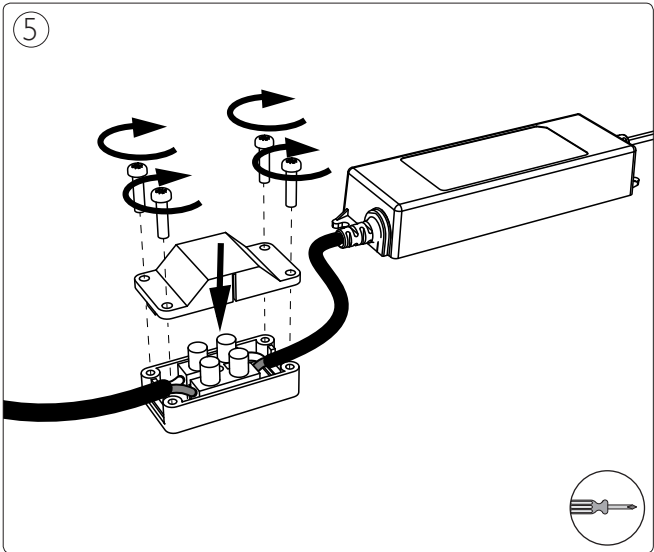
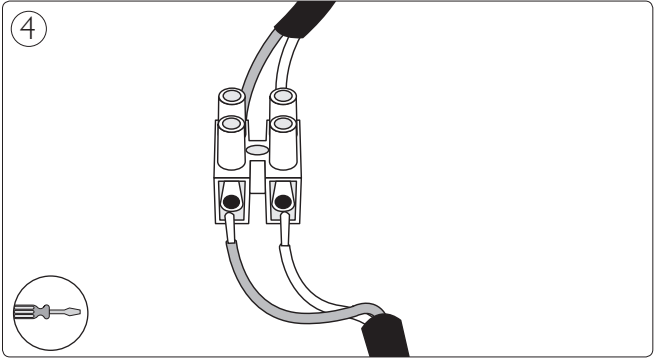
Ø 74mm



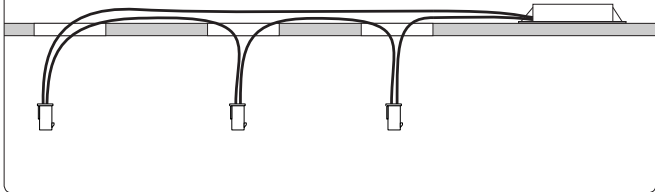
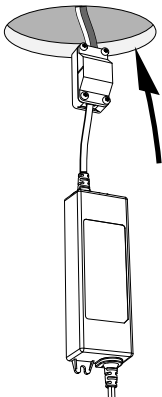
B

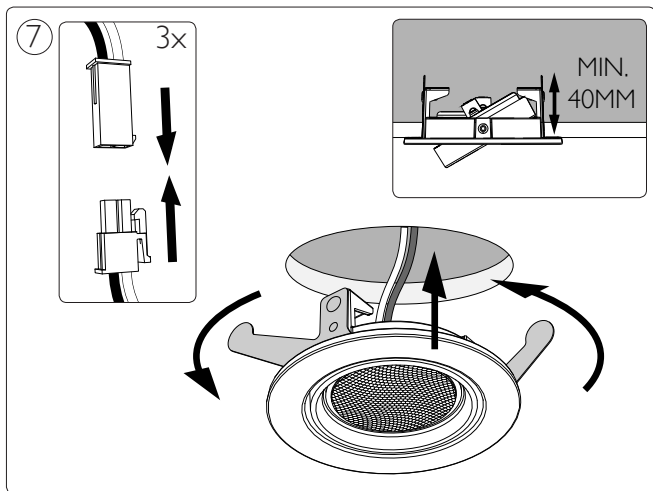


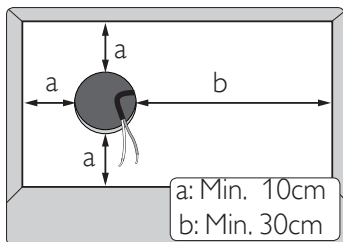
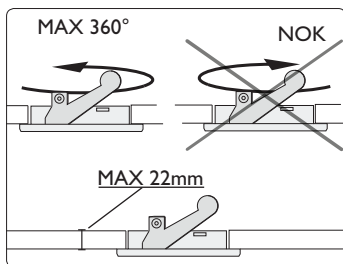
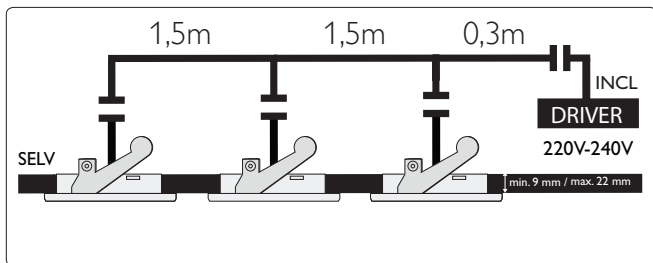




6









Philips Lighting Contact Centre
Int. Business Reply Service
I.B.R.S. / C.C.R.I. Numéro 10461
5600 VB Eindhoven
Pays-Bas / The Netherlands

www.philips.com/homelighting
☎ +800 7445 4775

4404.018.33281
Last update: 11/02/13