

59031/**/16



Gebruiksaanwijzing
Notice d'emploi
Benutzerhandbuch
User manual
Manual de usuario

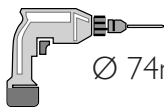
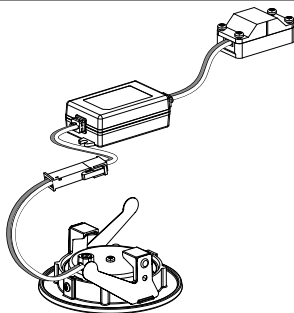


PHILIPS

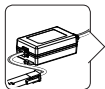
Incl.

A 

B 



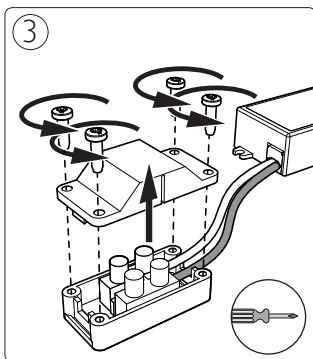
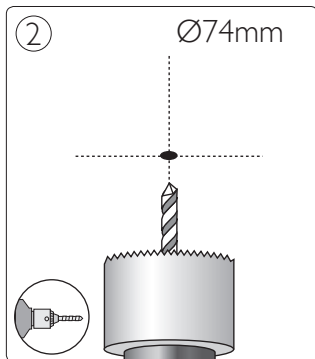
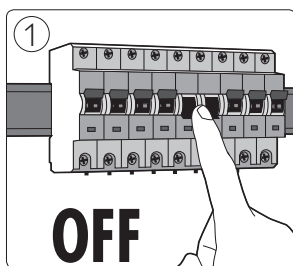
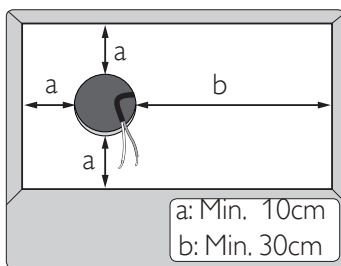
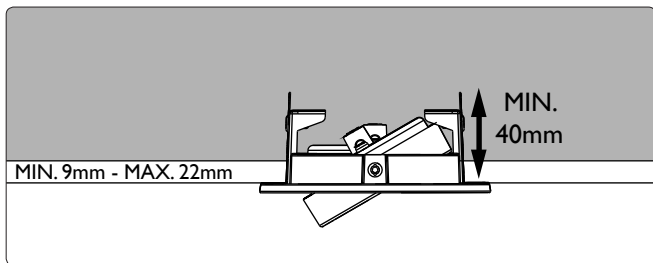
Ø 74mm

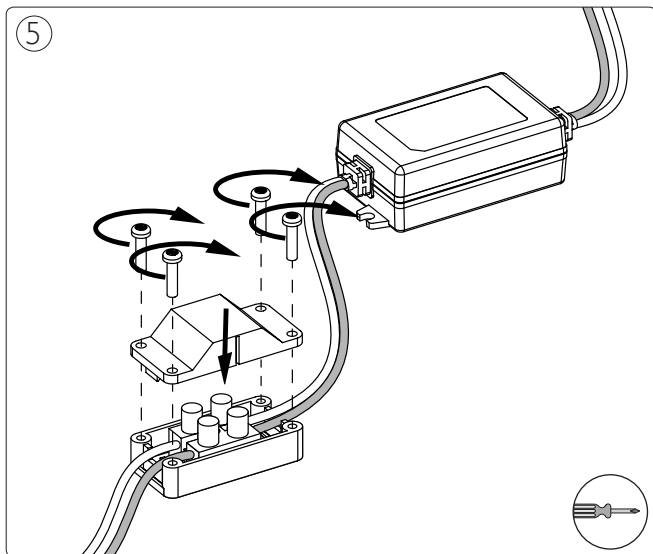
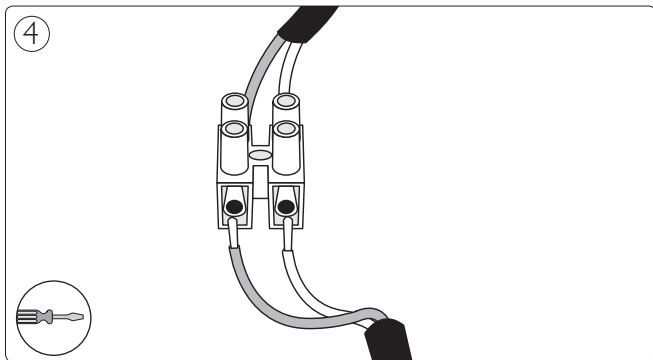


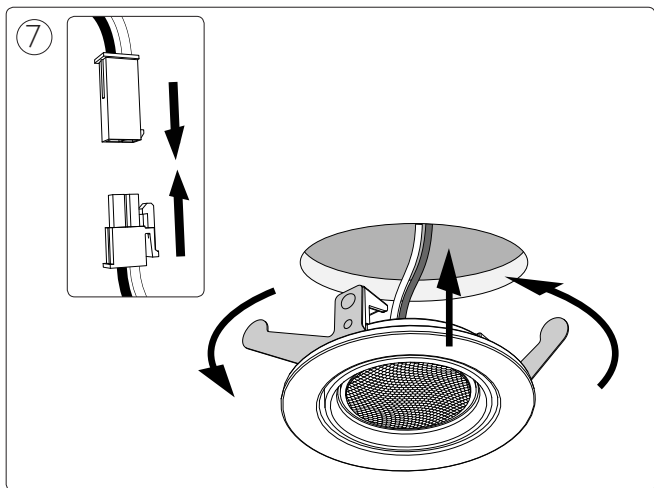
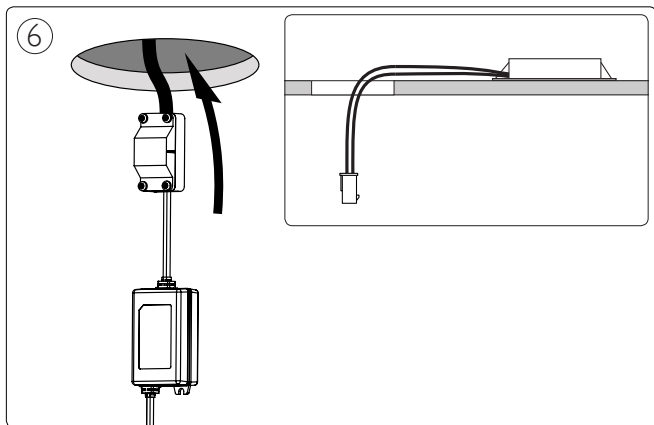
1 =  Max.
6 art.

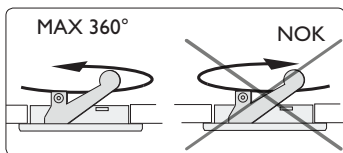
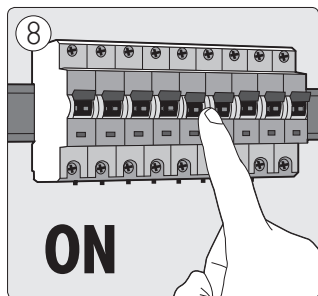


B 











Philips Lighting Contact Centre
Int. Business Reply Service
I.B.R.S. / C.C.R.I. Numéro 10461
5600 VB Eindhoven
Pays-Bas / The Netherlands

www.philips.com/homelighting
☎ +800 7445 4775

4404.016.92941
Last update: 04/03/14