



# MASTER LEDspot LV AR111

MASTER LEDspotLV D 15-75W 827 AR111 24D

Světelný zdroj MASTER LEDspot LV AR111 poskytuje teplý, zvýrazňující paprsek podobný paprsku halogenové žárovky a je ideálním řešením pro modernizaci bodového a celkového osvětlení v oblasti pohostinství. Je obzvláště vhodný pro celkové osvětlení tam, kde se svítí trvale, například jako zvýrazňující osvětlení v obchodech, restauracích, hotelích a především v galeriích, na výstavách a v muzeích. Robustně zkonstruovaný světelný zdroj MASTER LEDspot LV AR111 nabízí různé vyzařovací úhly, které zajišťují ostře ohraničený rozptyl světla. Paprsek neobsahuje žádné záření UV ani IR, což znamená, že světelný zdroj je vhodný pro osvětlování objektů citlivých na teplo (potraviny, organické materiály, malby atd.). Patentovaný inteligentní předřadník nabízí širokou kompatibilitu se stávajícími elektromagnetickými a elektronickými halogenovými transformátory. MASTER LEDspot LV AR111 dosahuje obrovských úspor energie a minimalizuje náklady na údržbu, aniž by došlo k jakémukoliv snížení jasu.

## Údaje o produktu

### • Obecné informace

Patice - objímka	G53
Tvar	AR111
Jmenovitý život	40000 hr
Nominal Lifetime hours	40000 hr

### • Světelná charakteristika

Kód barvy	827
Barva světla (text)	Teplá bílá
Vyzařovací úhel	24 D
Teplota chromatičnosti	2700 K
Světelný tok	800 Lm
Intenzita světla	4750 cd
Index podání barev	80
Měrný výkon zdroje	53.33 Lm/W
Teplota chromatičnosti	2700 K [CCT 2700K]
Jmenovitý světelný tok	800 Lm
zz - konec nom. života	70 %
Colour consistency	6 steps
Rated Beam Angle	24 D
Luminous flux in 90° cone	800 Lm

### • Elektrické údaje

Příkon	15 W
Technický příkon	15 W
Napětí	12 V

Síťový kmitočet	50-60 Hz
Účinek	0.5 -
Proud zdroje mA	1600 mA
Stmívatelné	Ano [Ano]
Ekvivalentní příkon	75 W
Jmenovitý příkon	15 W
Doba startování	1 (max) s
Warm-up Time to 60% Light Outp	instant full light
Suitable for accent lighting	Yes

### • Teplotní údaje

### • Ekologické údaje

Energetický štítek	A
Energy consumption kWh/1000h	16 kWh

### • Spínací cyklus

Spínací cykly	50000X
---------------	--------

### • Rozměry produktu

Celková délka C	111 mm
Průměr D	56 mm

### • Produktové informace

Objednávkové číslo	718543 00
Kód produktu	871829171854300



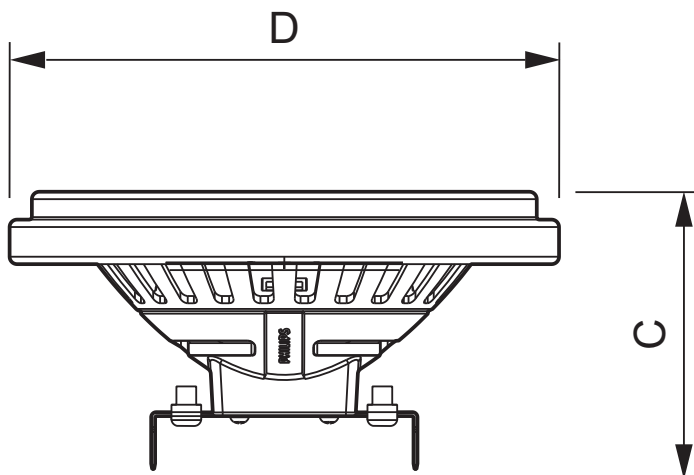
# PHILIPS

# MASTER LEDspot LV AR111

Název produktu MASTER LEDspotLV D 15-75W 827  
AR111 24D  
Název objedná-  
ného produktu N MAS LEDspotLV D 15-75W 827  
AR111 24D  
Počet kusu v balení N 1  
Balicí množství 6  
Počet balení v tran-  
sportním balení 6

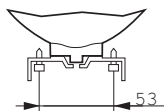
EAN produktu 8718291718543  
EAN transportního  
balení 8718291718550  
eop\_12nc 929000261002  
Hmotnost produktu 0.120 kg

## Rozměrové výkresy



### MASTER LEDspotLV D 15-75W 827 AR111 24D

Product	C (Norm)	D (Norm)
LED D 15-75W 827 AR111 24D	111	56



G53



© 2015 Koninklijke Philips N.V. (Royal Philips)  
Všechna práva vyhrazena

Změna specifikací bez upozornění. Ochranné známky jsou vlastnictvím Koninklijke Philips N.V. (Royal Philips) nebo jejich příslušných majitelů.

[www.philips.com/lighting](http://www.philips.com/lighting)

2015, Srpen 29  
Změna údajů vyhrazena