

15215/**/16

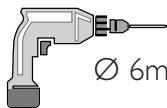
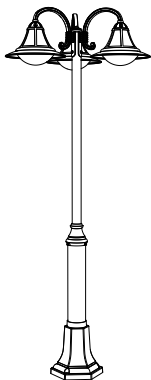


Gebruiksaanwijzing
Notice d'emploi
Benutzerhandbuch
User manual
Manual de usuario
Manual do usuário



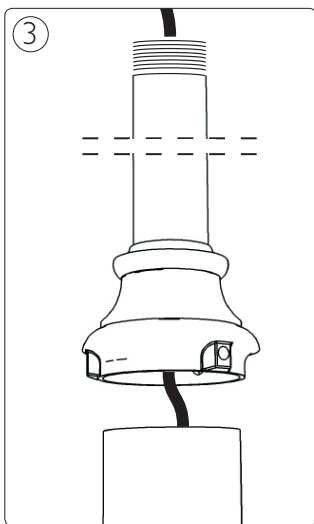
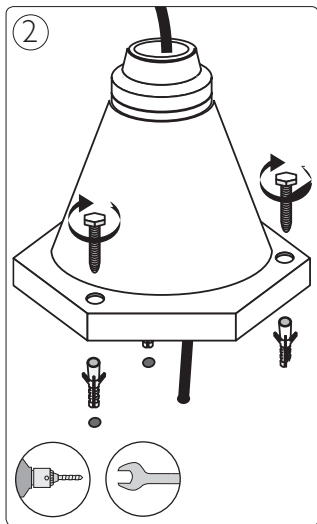
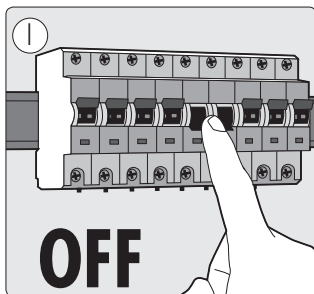
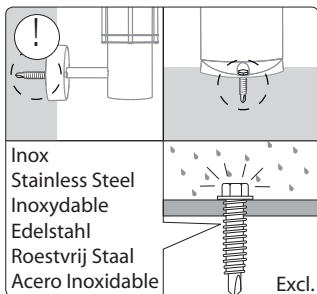
PHILIPS

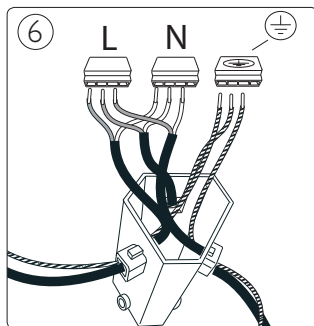
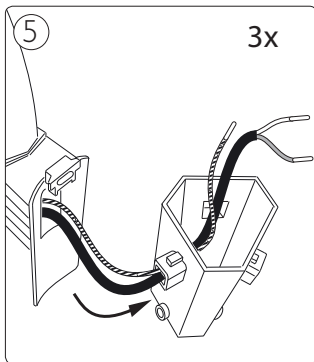
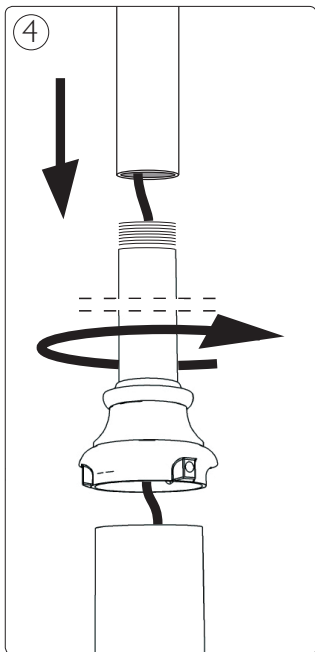
Incl.

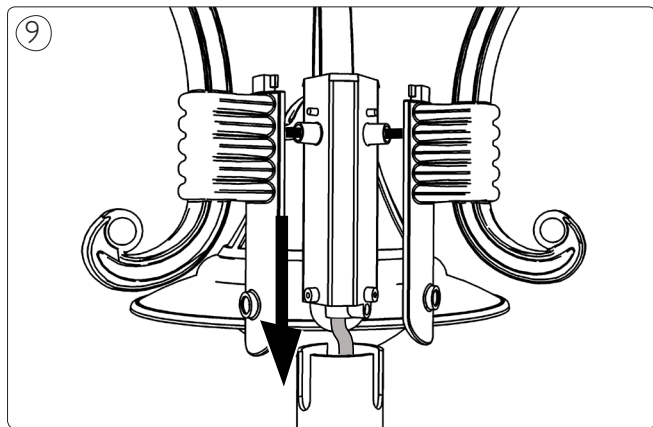
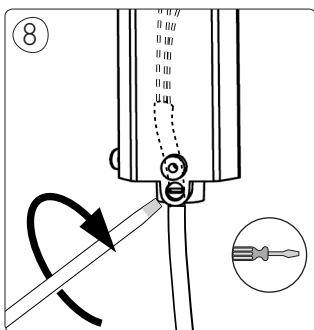
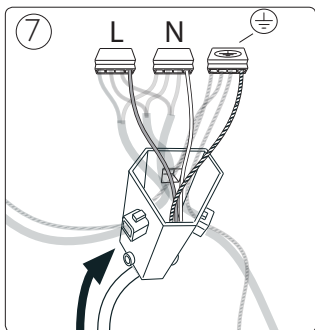


Ø 6mm

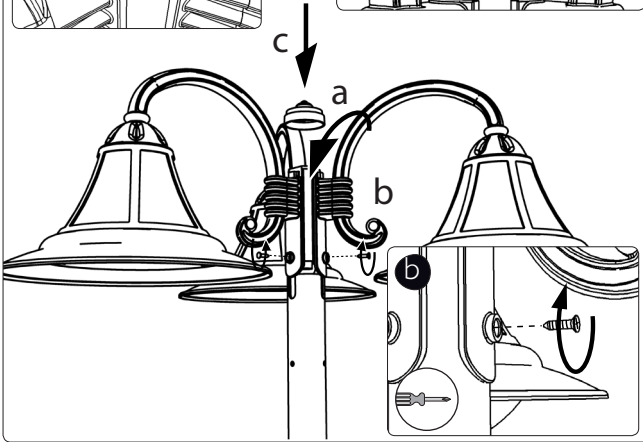
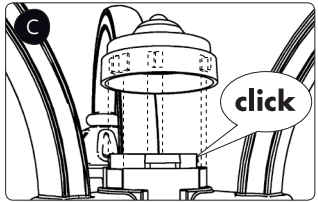
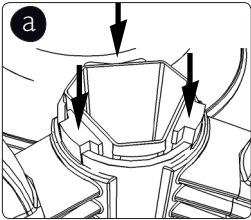


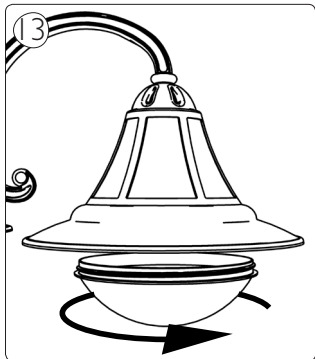
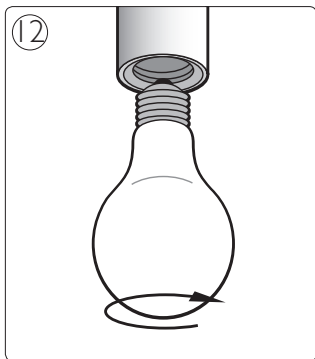
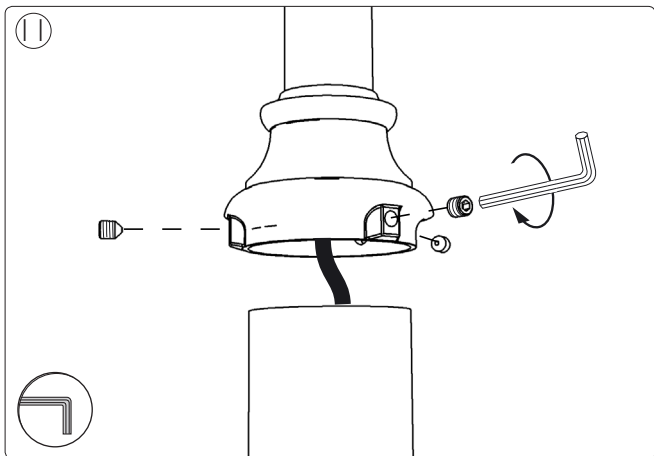






10







Philips Lighting Contact Centre
Int. Business Reply Service
I.B.R.S. / C.C.R.I. Numéro 10461
5600 VB Eindhoven
Pays-Bas / The Netherlands

www.philips.com/homelighting
☎ +800 7445 4775

4404.018.30951
Last update: 21/08/12