

CoreLine Surface-mounted

SM120V LED34S/840 PSD W20L120 VAR-PC



SM120V - LED Module, system flux 3400 lm - Power supply unit with DALI interface - Variable linear-lens array in polycarbonate cover

Pro nové i renovované prostory vyžadují zákazníci řešení, která nabízí kvalitní osvětlení a podstatné snížení nákladů na energie a údržbu. Nová řada LED svítidel CoreLine je určena pro celkové osvětlení, kde umožňuje jednoduchou výměnu klasických funkčních svítidel. Proces výběru, instalace a údržby je velice jednoduchý – jedná se o jedinou výměnu.

Údaje o produktu

• Obecné informace

| | |
|--------------------------|--|
| Kód typové řady | SM120V [SM120V] |
| Počet zdrojů | 2 [2 pcs] |
| Kód typu zdroje | LED34S [LED Module, system flux 3400 lm] |
| Kód barvy zdroje | 840 [840 Studená bílá] |
| Light source replaceable | Ne [Ne] |
| Transformátor | PSD [Power supply unit with DALI interface] |
| Driver included | Ano [Ano] |
| Optický kryt | VAR-PC [Variable linear-lens array in polycarbonate cover] |
| Poruchové osvětlení | No [-] |
| Dimmable | Ano [Ano] |
| Připojení | PIP [Push-in connector and pull relief] |
| Kabel | No [-] |
| Třída ochrany | CLI [Safety class I] |
| IP kód | IP20 [Vniknutí prstu] |
| Kód IK | IK02 [0.2 J standard] |
| Barva | WH [Bílá] |
| Zkouška žhavou smyčkou | 850/30 [Temperature 850 °C, duration 30 s] |
| Bezpečnostní značka | F [For mounting on normally flammable surfaces] |
| Bezpečnostní zařízení | No [-] |
| Značka EU | CE [CE mark] |
| Značka ENEC | ENEC [ENEC mark] |
| UL mark | Ne [-] |

• Světelná charakteristika

| | |
|-------------------------|-----------------|
| Luminous flux tolerance | +/-10% [+/-10%] |
|-------------------------|-----------------|

• Elektrické údaje

| | |
|-----------------|--------------------------|
| Napájecí napětí | 220-240 V [220 to 240 V] |
| Kmitočet | 50-60 Hz [50 to 60 Hz] |

• Technické údaje

| | |
|-----------------------------|---------------------------------------|
| Geometry | W20L120 [Width 0.20 m, length 1.20 m] |
| Housing material | STL [Steel] |
| Reflector material | STL [Steel] |
| Optical cover/lens material | PC [Polycarbonate] |

• Initial perform. (IEC compliant)

| | |
|-------------------------|------------------------|
| Příkon systému | 31 W [31 W] |
| Celkový svět.tok | 3400 Lm |
| Měrný výkon svítidla | 110 Lm/W |
| Teplota chromatičnosti | 4000 [4000 K] |
| Index podání barev | ≥80 [≥80] |
| Počáteční chromatičnost | (0.38, 0.38) SDCM <3.5 |

• Over time perform. (IEC compliant)

| | |
|-------------------------------|----------|
| Střední doba života L90B50 | 15000 hr |
| Střední doba života L80B50 | 30000 hr |
| Střední doba života L70B50 | 50000 hr |
| Driver failure rate at 5000 h | 1 % |



PHILIPS

CoreLine Surface-mounted

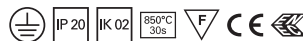
• Application conditions

| | |
|--------------------------------|---|
| Průměrná teploty okolí | T25 [+25 °C] |
| Teplota prostředí | +10 až +40 °C [+10 až +40 °C] |
| Maximální úroveň stmívání | 1% [1%] |
| Vhodné pro npravidelné spínání | Yes [Ano (vztahuje se k detekci přítomnosti/ pohybu a regulaci podle denního světla)] |

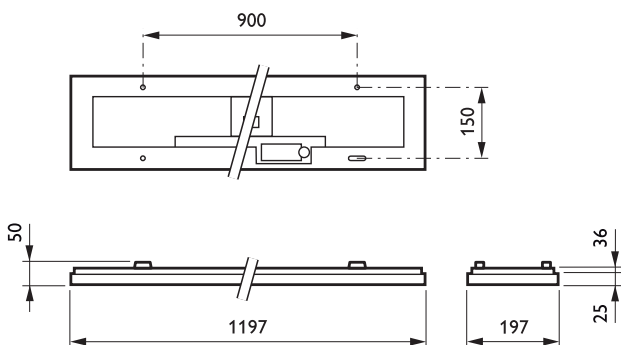
| | |
|------------------------------------|--------------------------------------|
| Název objednávaného produktu N | SM120V LED34S/840 PSD W20L120 VAR-PC |
| Pocet kusu v balení N | 0 |
| Pocet balení v transportním balení | 1 |
| EAN transportního balení | 8718291266549 |
| eop_12nc | 910501996703 |
| Hmotnost produktu | 3.100 kg |

• Produktové informace

| | |
|--------------------|--------------------------------------|
| Objednávkové číslo | 266549 00 |
| Kód produktu | 871829126654900 |
| Název produktu | SM120V LED34S/840 PSD W20L120 VAR-PC |



Rozměrové výkresy



SM120V LED34S/840 PSD W20L120 VAR-PC



© 2015 Koninklijke Philips N.V. (Royal Philips)
Všechna práva vyhrazena

Změna specifikací bez upozornění. Ochranné známky jsou vlastnictvím Koninklijke Philips N.V. (Royal Philips) nebo jejich příslušných majitelů.

www.philips.com/lighting

2015, Říjen 10
Změna údajů vyhrazena