

CoreLine Batten

BN121C LED19S/830 PSU L600



BN121C - LED Module, system flux 1900 lm - Power supply unit

Pro nové i renovované prostory vyžadují zákazníci řešení, která nabízí kvalitní osvětlení a podstatné snížení nákladů na energii a údržbu. Nová řada CoreLine Batten výrobků LED umožňuje nahradit tradiční světelné lišty se zářivkami. Proces výběru, instalace a údržby je velice jednoduchý – jedná se o velmi snadný přechod.

Údaje o produktu

• Obecné informace

Kód typové řady	BN121C [BN121C]
Počet zdrojů	1 [1 pc]
Kód typu zdroje	LED19S [LED Module, system flux 1900 lm]
Kód barvy zdroje	830 [830 Teplá bílá]
Light source replaceable	Ne [Ne]
Transformátor	PSU [Power supply unit]
Driver included	Ano [Ano]
Optický kryt	PC [Polykarbonátový]
Dimmable	Ne [Ne]
Připojení	CE [External connector]
Třída ochrany	CLI [Safety class I]
IP kód	IP20 [Vniknutí prstu]
Kód IK	IK02 [0.2 J standard]
Délka	L600 [600 mm]
Barva	WH [Bílá]
Zkouška žhavou smyčkou	850/5 [Temperature 850 °C, duration 5 s]
Bezpečnostní značka	F [For mounting on normally flammable surfaces]
Značka EU	CE [CE mark]
Značka ENEC	No [-]
UL mark	Ne [-]

• Elektrické údaje

Napájecí napětí	220-240 V [220 to 240 V]
Kmitočet	50-60 Hz [50 to 60 Hz]

• Technické údaje

Housing material	STL [Steel]
Optic material	PC [Polycarbonate]
Optical cover/lens material	PC [Polycarbonate]

• Initial perform. (IEC compliant)

Příkon systému	20 W [20 W]
Celkový svět.tok	1900 Lm
Měrný výkon svítidla	95 Lm/W
Teplota chromatičnosti	3000 [3000 K]
Index podání barev	>80 [>80]

• Over time perform. (IEC compliant)

Střední doba života L90B50	15000 hr
Střední doba života L80B50	30000 hr
Střední doba života L70B50	50000 hr
Driver failure rate at 5000 h	1 %

• Application conditions

Průměrná teploty okolí	T25 [+25 °C]
Teplota prostředí	0 až +35 °C [0 až +35 °C]
Maximální úroveň stmívání	- [Nerelevantní]
Vhodné pro npravidelné spínání	Yes [Ano (vztahuje se k detekci přítomnosti/ pohybu a regulaci podle denního světla)]

• Produktové informace

Objednávkové číslo	899609 99
Kód produktu	871794389960999
Název produktu	BN121C LED19S/830 PSU L600

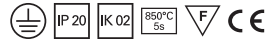


PHILIPS

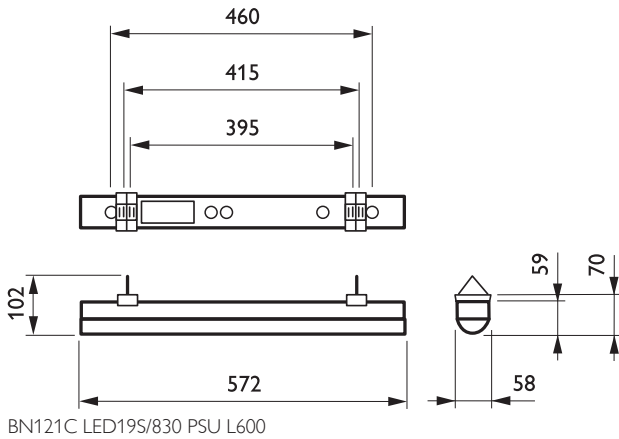
CoreLine Batten

Název objedná-
ného produktu N BN121C LED19S/830 PSU L600
Počet kusu v balení N 1
Počet balení v tran-
sportním balení 4
EAN produktu 8717943899609
EAN transportního
balení 8717943899685

eop_12nc 910503911516
Hmotnost produktu 0.930 kg



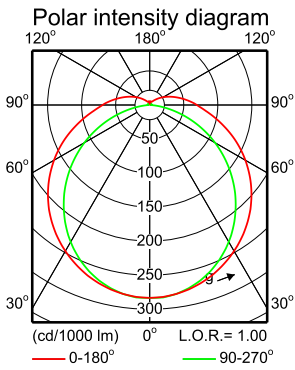
Rozměrové výkresy





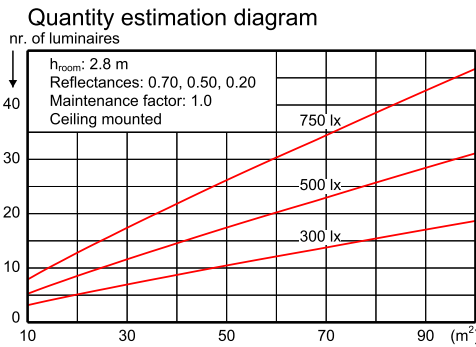
BN121C L600 1xLED19S/830

1 x 1900 lm



Light output ratio 1.00
 Service upward 0.09
 Service downward 0.91
 CIE flux code 42 72 90 91 100
 S/H ratio crosswise max. 1.7
 lengthwise max. 1.6
 UGR_{cen} (4Hx8H, 0.25H) 26
 UTE71-121: 0.91G + 0.09T

LWV1821300

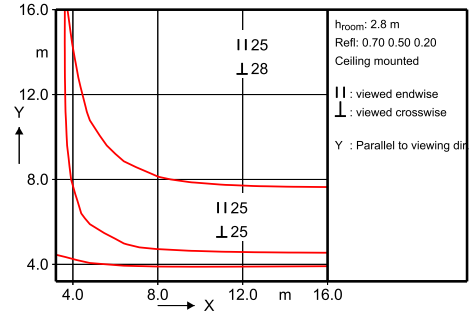


Utilisation factor table

Room Index k	Reflectances for ceiling, walls and working plane (CIE)											
	0.80	0.80	0.70	0.70	0.70	0.70	0.50	0.50	0.30	0.30	0.00	0.00
0.50	0.50	0.50	0.50	0.50	0.50	0.30	0.10	0.30	0.10	0.30	0.10	0.00
0.30	0.10	0.30	0.20	0.10	0.10	0.10	0.10	0.10	0.10	0.10	0.10	0.00
0.60	0.44	0.42	0.43	0.42	0.41	0.34	0.33	0.28	0.32	0.27	0.25	
0.80	0.55	0.51	0.53	0.51	0.50	0.42	0.41	0.36	0.39	0.35	0.32	
1.00	0.63	0.58	0.61	0.59	0.57	0.49	0.48	0.43	0.46	0.41	0.38	
1.25	0.71	0.65	0.69	0.66	0.64	0.56	0.54	0.49	0.52	0.48	0.44	
1.50	0.78	0.70	0.75	0.72	0.69	0.62	0.60	0.55	0.57	0.53	0.49	
2.00	0.87	0.78	0.84	0.80	0.76	0.70	0.67	0.63	0.65	0.61	0.57	
2.50	0.94	0.83	0.90	0.85	0.81	0.76	0.73	0.69	0.70	0.67	0.62	
3.00	0.99	0.86	0.95	0.89	0.84	0.80	0.76	0.73	0.74	0.71	0.66	
4.00	1.05	0.91	1.00	0.94	0.89	0.85	0.81	0.78	0.78	0.76	0.71	
5.00	1.09	0.93	1.04	0.97	0.91	0.88	0.84	0.82	0.81	0.79	0.74	

Ceiling mounted

UGR diagram



Luminance Table

Plane Cone	0.0	45.0	90.0
45.0	12399	12141	14202
50.0	11979	11591	13639
55.0	11556	11016	12991
60.0	11137	10443	12239
65.0	10702	9861	11294
70.0	10259	9286	10087
75.0	9835	8700	8463
80.0	9520	8115	6231
85.0	9401	7650	3299
90.0	9749	7785	694

(cd/m²)

2014-07-31

BN121C L600 1xLED19S/830



© 2015 Koninklijke Philips N.V. (Royal Philips)
 Všechna práva vyhrazena

Změna specifikací bez upozornění. Ochranné známky jsou vlastnictvím Koninklijke Philips N.V. (Royal Philips) nebo jejich příslušných majitelů.

www.philips.com/lighting

2015, Říjen 5
 Změna údajů vyhrazena