

# CoreLine Batten

## BN121C LED38S/840 PSU L1200



BN121C - LED Module, system flux 3800 lm - Power supply unit

Pro nové i renovované prostory vyžadují zákazníci řešení, která nabízí kvalitní osvětlení a podstatné snížení nákladů na energii a údržbu. Nová řada CoreLine Batten výrobků LED umožňuje nahradit tradiční světelné lišty se zářivkami. Proces výběru, instalace a údržby je velice jednoduchý – jedná se o velmi snadný přechod.

## Údaje o produktu

### • Obecné informace

Kód typové řady	BN121C [BN121C]
Počet zdrojů	2 [2 pcs]
Kód typu zdroje	LED38S [LED Module, system flux 3800 lm]
Kód barvy zdroje	840 [840 Studená bílá]
Light source replaceable	Ne [Ne]
Transformátor	PSU [Power supply unit]
Driver included	Ano [Ano]
Optický kryt	PC [Polykarbonátový]
Dimmable	Ne [Ne]
Připojení	CE [External connector]
Třída ochrany	CLI [Safety class I]
IP kód	IP20 [Vniknutí prstu]
Kód IK	IK02 [0.2 J standard]
Délka	L1200 [1200 mm]
Barva	VWH [Bílá]
Zkouška žhavou smyčkou	850/5 [Temperature 850 °C, duration 5 s]
Bezpečnostní značka	F [For mounting on normally flammable surfaces]
Značka EU	CE [CE mark]
Značka ENEC	No [-]
UL mark	Ne [-]

### • Elektrické údaje

Napájecí napětí	220-240 V [220 to 240 V]
Kmitočet	50-60 Hz [50 to 60 Hz]

### • Technické údaje

Housing material	STL [Steel]
Optic material	PC [Polycarbonate]
Optical cover/lens material	PC [Polycarbonate]

### • Initial perform. (IEC compliant)

Příkon systému	40 W [40 W]
Celkový svět.tok	3800 Lm
Měrný výkon svítidla	95 Lm/W
Teplota chromatičnosti	4000 [4000 K]
Index podání barev	>80 [>80]

### • Over time perform. (IEC compliant)

Střední doba života L90B50	15000 hr
Střední doba života L80B50	30000 hr
Střední doba života L70B50	50000 hr
Driver failure rate at 5000 h	1 %

### • Application conditions

Průměrná teploty okolí	T25 [+25 °C]
Teplota prostředí	0 až +35 °C [0 až +35 °C]
Maximální úroveň stmívání	- [Nerelevantní]
Vhodné pro npravidelné spínání	Yes [Ano (vztahuje se k detekci přítomnosti/ pohybu a regulaci podle denního světla)]

### • Produktové informace

Objednávkové číslo	899586 99
Kód produktu	871794389958699
Název produktu	BN121C LED38S/840 PSU L1200

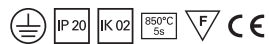


# PHILIPS

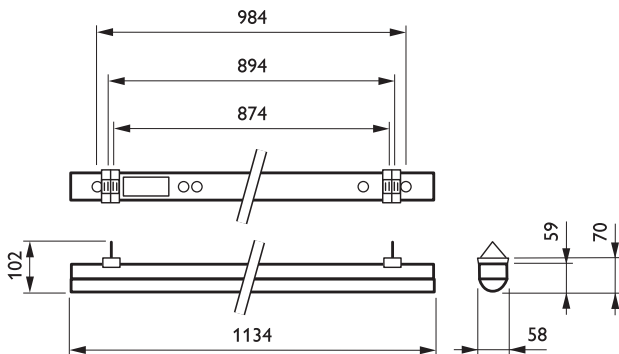
## CoreLine Batten

Název objedná-  
ného produktu N BN121C LED38S/840 PSU L1200  
Počet kusu v balení N 1  
Počet balení v tran-  
sportním balení 4  
EAN produktu 8717943899586  
EAN transportního  
balení 8717943899661

eop\_12nc 910503911314  
Hmotnost produktu 1.730 kg



### Rozměrové výkresy



BN121C LED38S/840 PSU L1200



© 2015 Koninklijke Philips N.V. (Royal Philips)  
Všechna práva vyhrazena

Změna specifikací bez upozornění. Ochranné známky jsou vlastnictvím Koninklijke Philips N.V. (Royal Philips) nebo jejich příslušných majitelů.

[www.philips.com/lighting](http://www.philips.com/lighting)

2015, Říjen 5  
Změna údajů vyhrazena