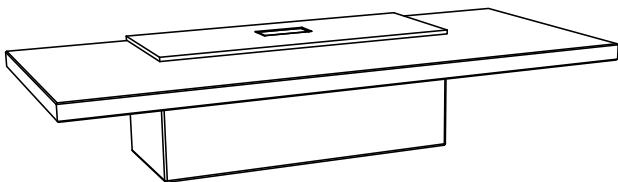


45579/**/16



Gebruiksaanwijzing
Notice d'emploi
Benutzerhandbuch
User manual
Manual de usuario

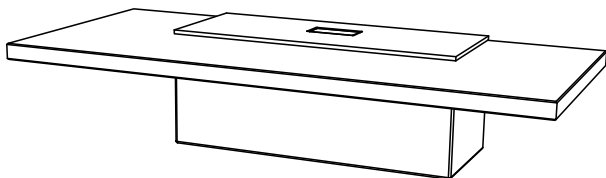


PHILIPS

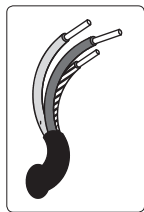
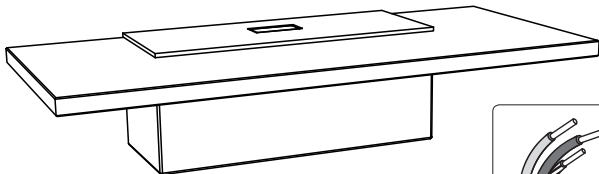
Incl.



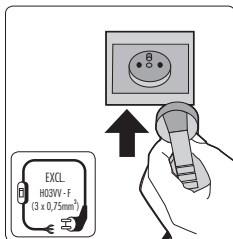
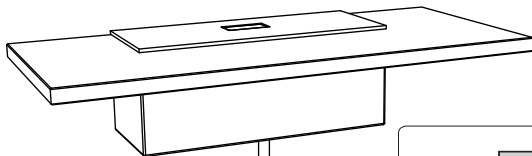
3 x Luxeon Rebel
Powered

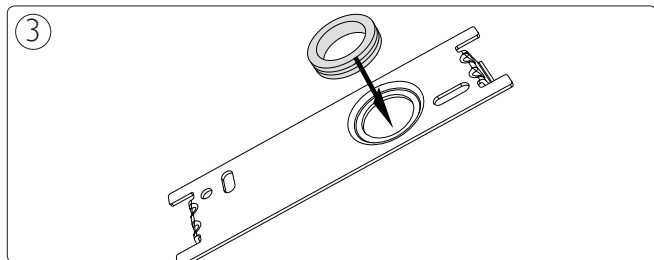
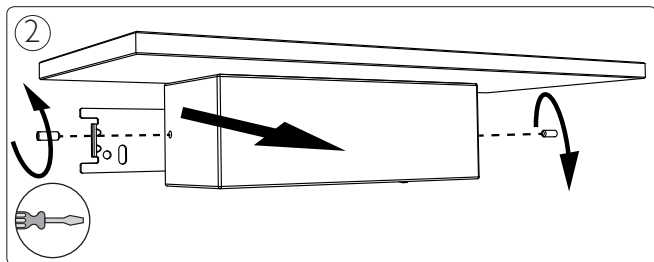
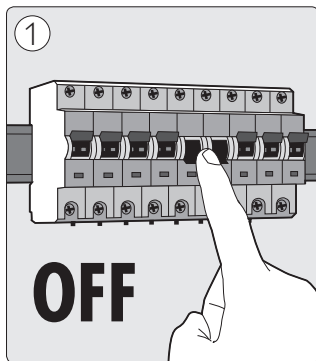
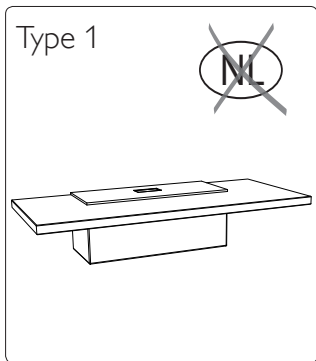


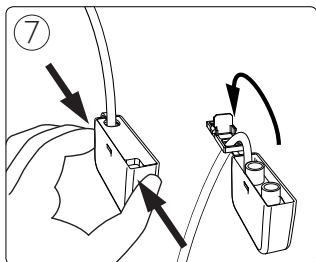
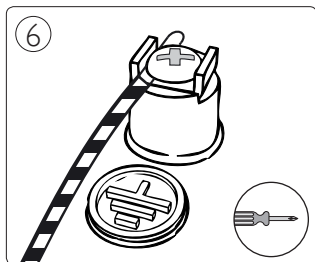
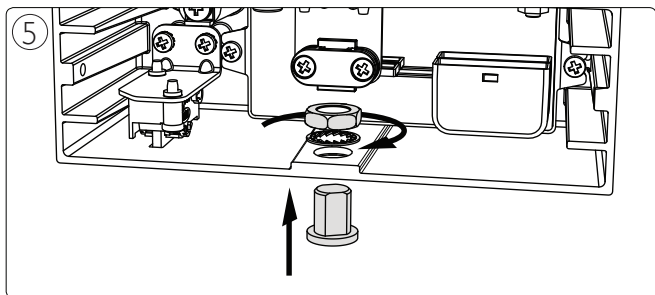
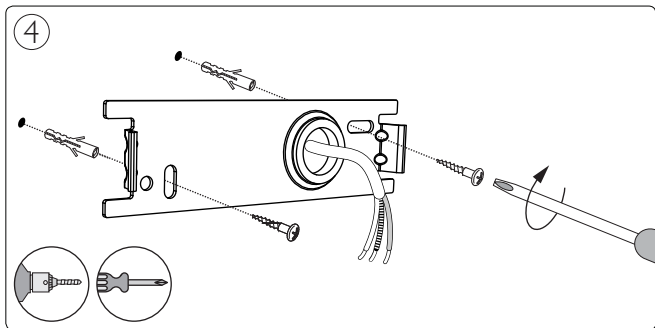
Type 1 → p.4

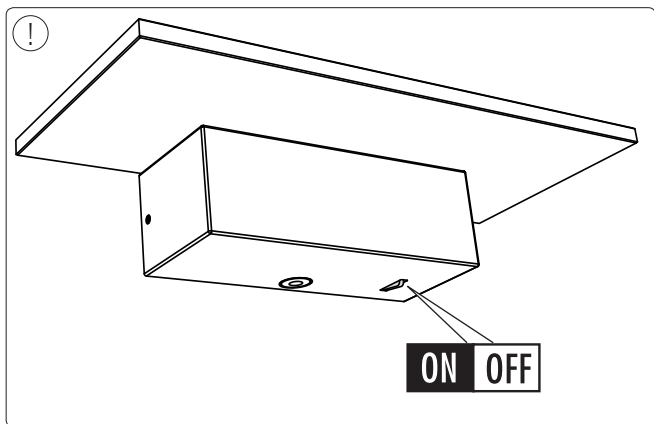
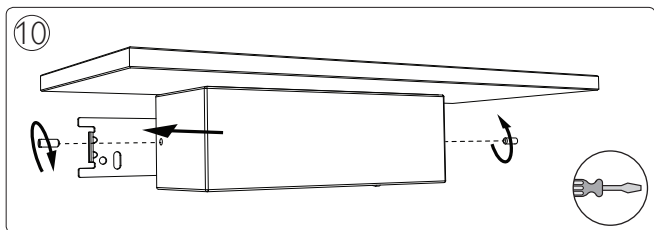
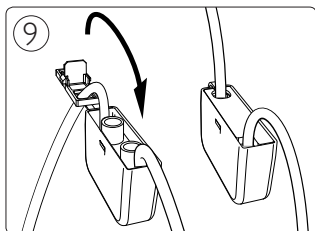
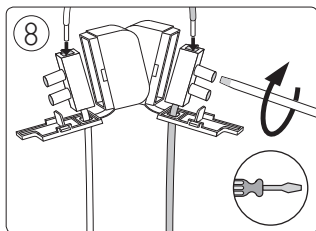


Type 2 → p.7

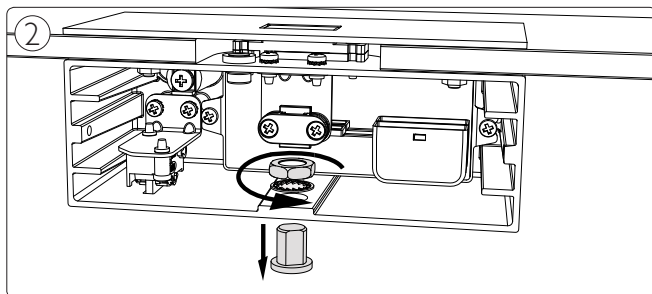
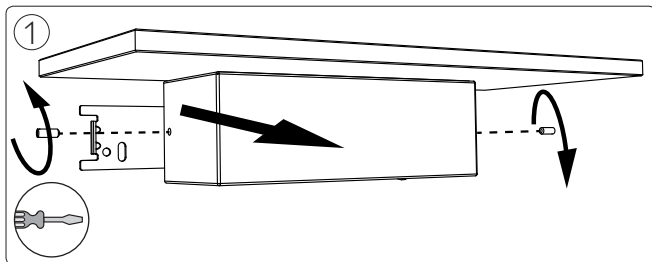
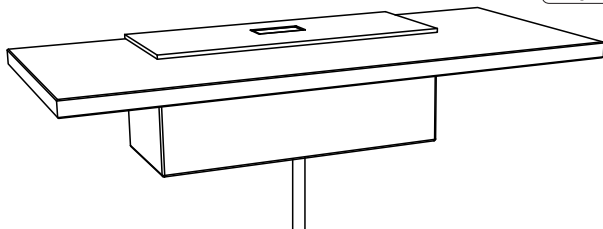


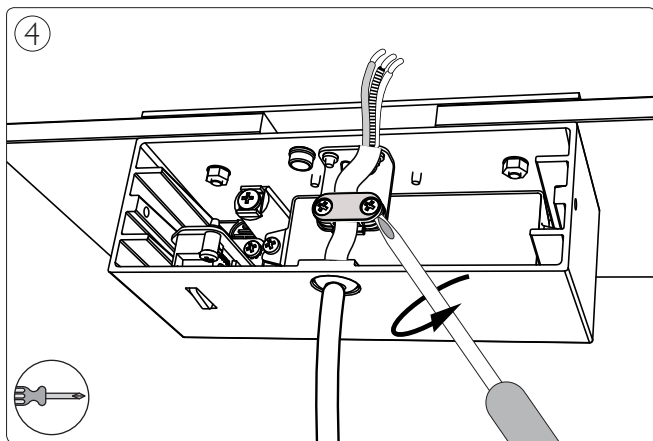
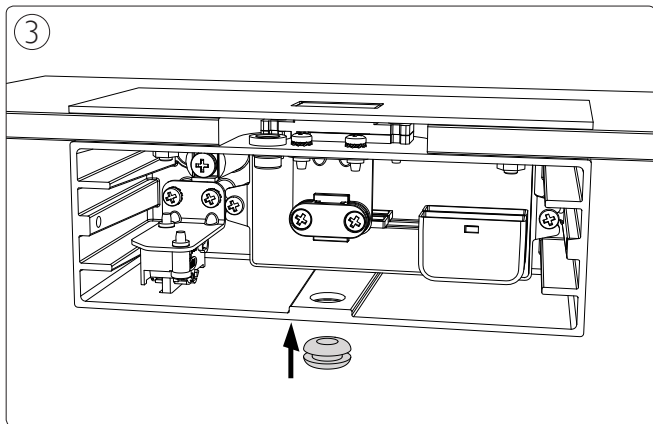


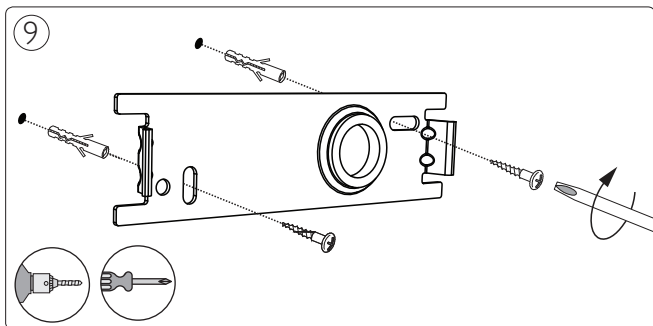
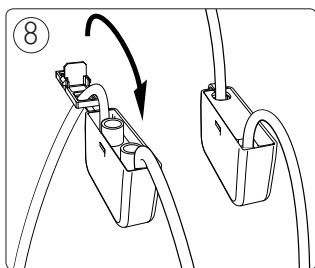
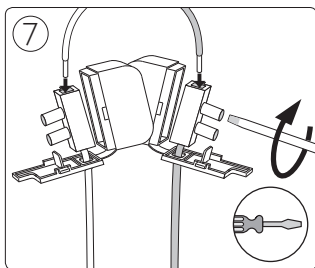
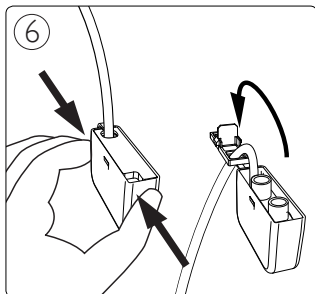
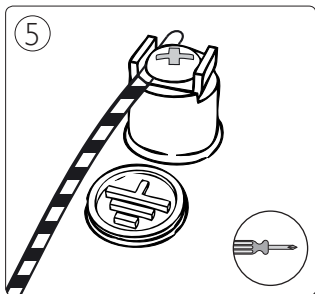


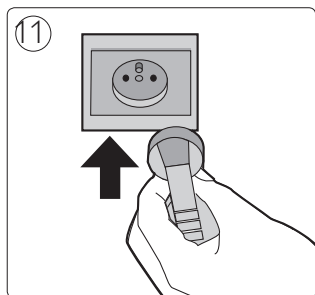
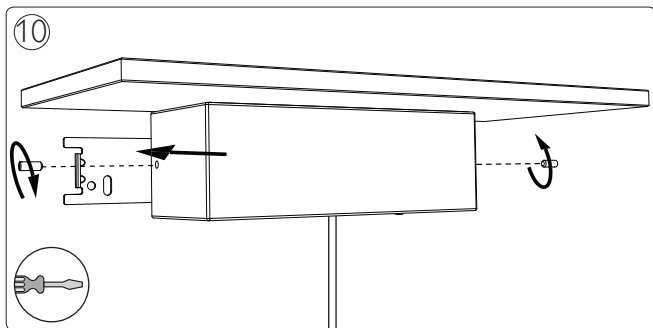


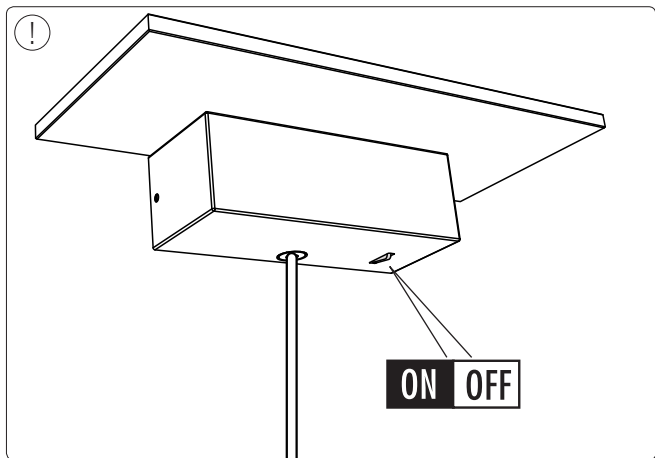
Type 2













Philips Lighting Contact Centre
Int. Business Reply Service
I.B.R.S. / C.C.R.I. Numéro 10461
5600 VB Eindhoven
Pays-Bas / The Netherlands

www.philips.com/homelighting
☎ +800 7445 4775

4404.018.28861
Last update: 18/03/13