



MASTER LEDspot PAR

MASTER LEDspot D 5.5-50W 3000K PAR20 25D

Nová generace světelných zdrojů PAR má robustní design a poskytuje teplý paprsek světla, díky tomu je tento zdroj ideální pro celkové osvětlení a bodové osvětlení v pohostinství. K dispozici jsou stmívatelné i nestmívatelné verze. Zvláště se hodí do veřejných prostor, jako jsou haly, chodby, schodiště, kde je světlo stále rozsvícené. MASTER LEDspot PAR jsou přímou náhradou PAR 75 W halogenových či klasických žárovek. Poskytují značné úspory energie a minimalizují náklady na údržbu bez kompromisu na úrovni jasů. Venkovní verze zdroje PAR38 s krytím IP44 je jednou z energeticky úsporných alternativ ke stávajícím venkovním žárovkám PAR38. Stmívatelná PAR20 je perfektní náhradou za klasické žárovky.

Údaje o produktu

• Obecné informace

Patice - objímka	E27
Tvar	PAR20 [PAR20 mm]
Jmenovitý život	45000 hr
Nominal Lifetime hours	45000 hr

• Světelná charakteristika

Kód barvy	830
Barva světla (text)	Bílá
Vyzařovací úhel	25 D
Teplota chromatičnosti	3000 K
Světelný tok	490 Lm
Intenzita světla	2050 cd
Index podání barev	80
Měrný výkon zdroje	89 Lm/W
Teplota chromatičnosti	3000 K [CCT 3000K]
Jmenovitý světelný tok	490 Lm
zz - konec nom. života	70 %
Colour consistency	6 steps
Rated Beam Angle	25 D
Luminous flux in 90° cone	450 Lm

• Elektrické údaje

Příkon	5.5 W
Technický příkon	5.5 W
Napětí	230 V
Síťový kmitočet	50 Hz
Účinnost	0.85 -
Proud zdroje mA	31 mA

Stmívatelné	Ano [Ano]
Ekvivalentní příkon	50 W
Jmenovitý příkon	5.5 W
Doba startování	0.5 (max) s
Warm-up Time to 60% Light Outp	instant full light
Suitable for accent lighting	Yes

• Teplotní údaje

Maximální teplota pláště (T)	85 C
------------------------------	------

• Ekologické údaje

Energetický štítek	A+
Energy consumption kWh/1000h	6 kWh

• Spínací cyklus

Spínací cykly	20000X
---------------	--------

• Rozměry produktu

Celková délka C	85.2 mm
Průměr D	65 mm

• Produktové informace

Objednávkové číslo	460658 00
Kód produktu	871869646065800
Název produktu	MASTER LEDspot D 5.5-50W 3000K PAR20 25D
Název objednávaného produktu N	MASTER LEDspot D 5.5-50W 3000K PAR20 25D



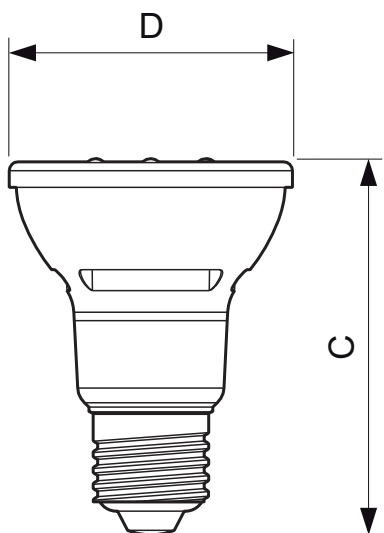
PHILIPS

MASTER LEDspot PAR

Pocet kusu v balení N 1
Balící množství 6
Pocet balení v transportním balení 6
EAN produktu 8718696460658

EAN transportního balení 8718696460665
eop_12nc 929001145402
Hmotnost produktu 0.001 kg

Rozměrové výkresy

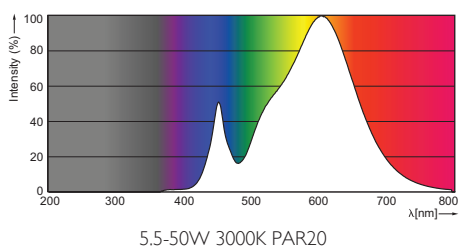


E27

MASTER LEDspot D 5.5-50W 3000K PAR20 25D

Product	C (Norm)	C1 (Max)	D (Norm)	D1 (Norm)
LED D 5.5-50W E27 3000K PAR20 25D	85.2	-	65	-

Fotometrické údaje



© 2015 Koninklijke Philips N.V. (Royal Philips)
Všechna práva vyhrazena

Změna specifikací bez upozornění. Ochranné známky jsou vlastnictvím Koninklijke Philips N.V. (Royal Philips) nebo jejich příslušných majitelů.

www.philips.com/lighting

2015, Srpen 29
Změna údajů vyhrazena