



# MASTER LEDspot MV

MASTER LEDspotMV VLE D 4.3-50W GU10 840 40D

MASTER LEDspot GU10 poskytuje teplé světlo podobné světlu halogenové žárovky, je ideální pro bodové osvětlení (chodby, haly, vitríny a výkladní skříně) v oblasti pohostinství. Zvláště se hodí do prostor, jako jsou haly, chodby, schodiště, kde je světlo rozsvícené 24 hodin 7 dní v týdnu. MASTER LEDspot GU10 poskytuje značné úspory energie, minimalizuje náklady na údržbu a umožňuje tak majitelům restauračních zařízení dosáhnout návratnosti investice v průběhu jednoho roku. Tyto světelné zdroje jsou přímou náhradou 35 a 50W halogenových žárovek na patici GU10. Pro prostředí, kde je třeba vytvořit specifickou atmosféru byl vyvinut prvek "DimTone", který simuluje stejné chování při stmívání jako má klasická žárovka - změna teploty chromatičnosti při stmívání do teplejší barvy světla.

## Údaje o produktu

### • Obecné informace

Patice - objímka	GU10
Jmenovitý život	35000 hr
Nominal Lifetime hours	35000 hr

### • Světelná charakteristika

Kód barvy	840
Barva světla (text)	Bílá
Vyzařovací úhel	40 D
Vyzařovací úhel	40D [Medium beam]
Teplota chromatičnosti	4000 K
Světelný tok	420 Lm
Intenzita světla	800 cd
Index podání barev	80
Měrný výkon zdroje	90.70 Lm/W
Teplota chromatičnosti	4000 K [CCT 4000K]
Jmenovitý světelný tok	420 Lm
zz - konec nom. života	70 %
Colour consistency	6 steps
Rated Beam Angle	40 D
Luminous flux in 90° cone	390 Lm

### • Elektrické údaje

Příkon	4.3 W
Napětí	220-240 V
Síťový kmitočet	50-60 Hz
Účinnost	0.5 -
Proud zdroje mA	23 mA
Stmívatelné	Ano [Ano]

Ekvivalentní příkon	50 W
Jmenovitý příkon	4.3 W
Doba startování	0.5 (max) s
Warm-up Time to 60% Light Outp	instant full light
Suitable for accent lighting	Yes

### • Teplotní údaje

Maximální teplota pláště (T)	83 C
------------------------------	------

### • Ekologické údaje

Energetický štítek	A++
Energy consumption kWh/1000h	5 kWh

### • Spínací cyklus

Spínací cykly	50000X
---------------	--------

### • Rozměry produktu

Celková délka C	55 mm
Průměr D	50 mm

### • Produktové informace

Objednávkové číslo	457139 00
Kód produktu	871869645713900
Název produktu	MASTER LEDspotMV VLE D 4.3-50W GU10 840 40D
Název objednaného produktu N	MAS LEDspotMV VLE D 4.3-50W GU10 840 40D
Pocet kusu v balení N	1



# PHILIPS

# MASTER LEDspot MV

Balící množství 10  
Počet balení v transportním balení 10  
EAN produktu 8718696457139

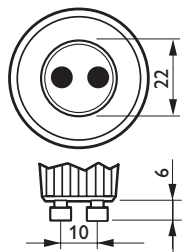
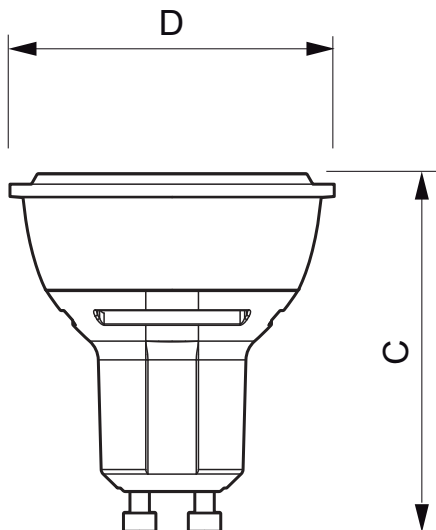
EAN transportního balení 8718696457146  
eop\_12nc 929001138102  
Hmotnost produktu 0.036 kg

## Varování a bezpečnost

- Provoz při teplotě -20° C and 45° C

- Provoz pouze v suchém a neprašném prostředí; pouze do svítidel s 10mm mezerou pro odvětrání
- Není vhodné pro použití pro nouzové či únikové osvětlení

## Rozměrové výkresy

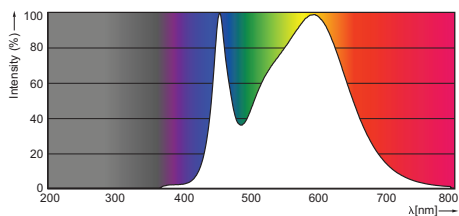


GU10

## MASTER LEDspotMV VLE D 4.3-50W GU10 840 40D

Product	C (Norm)	C1 (Max)	D (Norm)	D1 (Norm)
LED VLE D 4.3-50W GU10 840 40D	55	-	50	-

## Fotometrické údaje



VLE 4.3-50W GU10 /840



© 2015 Koninklijke Philips N.V. (Royal Philips)  
Všechna práva vyhrazena

Změna specifikací bez upozornění. Ochranné známky jsou vlastnictvím Koninklijke Philips N.V. (Royal Philips) nebo jejich příslušných majitelů.

[www.philips.com/lighting](http://www.philips.com/lighting)

2015, Říjen 17  
Změna údajů vyhrazena