



MASTER LEDlamps DimTone

MASTER LEDspotMV DimTone 4.5-50W GU10 25D

MASTER LEDspotMV DimTone poskytuje teplý ohraničený paprsek a umožňuje posun k teplejší barvě během stmívání, tak jako je tomu u halogenových či klasických žárovek. Dále nabízí vysokou úsporu energie, minimální náklady na údržbu a dlouhou životnost. MASTER LEDspotMV DimTone je ideální pro použití v restauracích, barech či hotelech. Funkce DimTone umožňuje při stmívání snižovat i teplotu chromatičnosti. Můžete vytvořit teplé intimní světlo s nízkou intenzitou; dosáhnete tak stejného efektu jako při stmívání halogenových či klasických žárovek, ale s nižší spotřebou energie. Světelné zdroje MASTER LEDspotMV DimTone lze použít jako přímou náhradu halogenových žárovek s patičí GU10.

Údaje o produktu

• Obecné informace

Patice - objímka	GU10
Jmenovitý život	50000 hr
Nominal Lifetime hours	50000 hr

• Světelná charakteristika

Kód barvy	822-827 [tuneable warm white]
Barva světla (text)	Teplá bílá
Vyzařovací úhel	25 D
Vyzařovací úhel	25D [Medium beam]
Světelný tok	385 Lm
Intenzita světla	1400 cd
Index podání barev	80
Měrný výkon zdroje	78.89 Lm/W
Teplota chromatičnosti	2200-2700 K [CCT 2200K-2700K]
Jmenovitý světelný tok	385 Lm
zz - konec nom. života	70 %
Colour consistency	6 steps
Rated Beam Angle	25 D
Luminous flux in 90° cone	355 Lm

• Elektrické údaje

Příkon	4.5 W
Napětí	220-240 V
Síťový kmitočet	50-60 Hz
Účinnost	0.5 -
Proud zdroje mA	25 mA
Stmívatelné	Ano [Ano]
Ekvivalentní příkon	50 W
Jmenovitý příkon	4.5 W

Doba startování Warm-up Time to 60% Light Outp Suitable for accent lighting	0.5 (max) s instant full light Yes
---	--

• Teplotní údaje

Maximální teplota pláště (T)	75 C
------------------------------	------

• Ekologické údaje

Energetický štítek Energy consumption kWh/1000h	A+ 5 kWh
---	-------------

• Spínací cyklus

Spínací cykly	50000X
---------------	--------

• Rozměry produktu

Celková délka C	55 mm
Průměr D	50 mm

• Produktové informace

Objednávkové číslo	438404 00
Kód produktu	871869643840400
Název produktu	MASTER LEDspotMV DimTone 4.5-50W GU10 25D
Název objednávaného produktu N	MAS LEDspotMV DimTone 4.5-50W GU10 25D
Pocet kusu v balení N	1
Balící množství	10



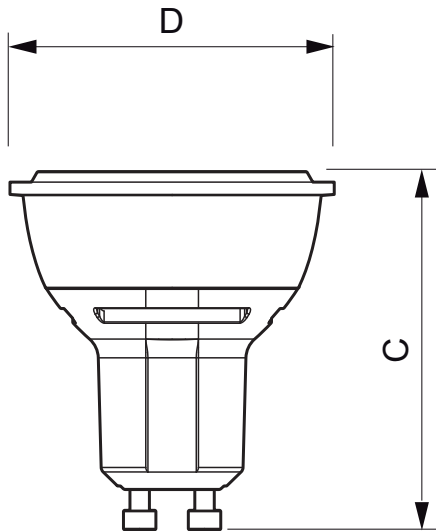
PHILIPS

MASTER LEDlamps DimTone

Pocet balení v transportním balení 10
EAN produktu 8718696438404
EAN transportního balení 8718696438411

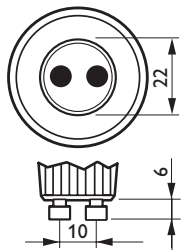
eop_12nc 929001130802
Hmotnost produktu 0.036 kg

Rozměrové výkresy



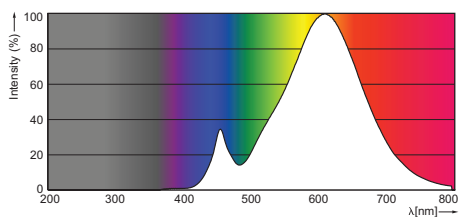
MASTER LEDspotMV DimTone 4.5-50W GU10 25D

Product	C (Norm)	C1 (Max)	D (Norm)	D1 (Norm)
LED DimTone 4.5-50W GU10 25D	55	-	50	-



GU10

Fotometrické údaje



DimTone 4.5-50W GU10 /827



© 2015 Koninklijke Philips N.V. (Royal Philips)
Všechna práva vyhrazena

Změna specifikací bez upozornění. Ochranné známky jsou vlastnictvím Koninklijke Philips N.V. (Royal Philips) nebo jejich příslušných majitelů.

www.philips.com/lighting

2015, Říjen 17
Změna údajů vyhrazena