



CorePro LEDspot MV

CorePro LEDspotMV 6.5-65W GU10 830 36D

Svítlidla CorePro LEDspots představují dokonalé řešení bodového osvětlení a vyzařují teplé světlo podobné halogenovým svídlidlům. Jsou kompatibilní s většinou stávajících svídlidel s patičkami GU10 nebo E14 a jsou navrženy jako náhrada halogenových a žárovkových bodových reflektorů. Světelné zdroje LEDlamps umožňují dosahovat značných úspor energie a minimalizovat náklady na údržbu.

Údaje o produktu

• Obecné informace

| | |
|------------------------|-----------------------|
| Patice - objímka | GU10 |
| Tvar | MR16 [MR 16inch/50mm] |
| Úprava | White |
| Jmenovitý život | 15000 hr |
| Nominal Lifetime hours | 15000 hr |

• Světelná charakteristika

| | |
|---------------------------|--------------------|
| Kód barvy | 830 |
| Barva světla (text) | Bílá |
| Vyzařovací úhel | 36 D |
| Vyzařovací úhel | 36D [Medium beam] |
| Teplota chromatičnosti | 3000 K |
| Světelný tok | 500 Lm |
| Intenzita světla | 1100 cd |
| Index podání barev | 80 |
| Měrný výkon zdroje | 71 Lm/W |
| Teplota chromatičnosti | 3000 K [CCT 3000K] |
| Jmenovitý světelný tok | 500 Lm |
| zz - konec nom. života | 70 % |
| Colour consistency | 6 steps |
| Rated Beam Angle | 50 D |
| Luminous flux in 90° cone | 460 Lm |

• Elektrické údaje

| | |
|------------------|-----------|
| Příkon | 6.5 W |
| Technický příkon | 6.5 W |
| Napětí | 220-240 V |
| Síťový kmitočet | 50-60 Hz |

| | |
|--------------------------------|--------------------|
| Účinnost | 0.5 - |
| Proud zdroje mA | 53 mA |
| Stmívatelné | Ne [Ne] |
| Ekvivalentní příkon | 65 W |
| Jmenovitý příkon | 6.5 W |
| Doba startování | 0.5 (max) s |
| Warm-up Time to 60% Light Outp | instant full light |
| Suitable for accent lighting | Yes |

• Ekologické údaje

| | |
|------------------------------|-------|
| Energetický štítek | A+ |
| Energy consumption kWh/1000h | 7 kWh |

• Spínací cyklus

| | |
|---------------|--------|
| Spínací cykly | 50000X |
|---------------|--------|

• Rozměry produktu

| | |
|-----------------|-------|
| Celková délka C | 55 mm |
| Průměr D | 50 mm |

• Produktové informace

| | |
|--------------------------------|--|
| Objednávkové číslo | 498231 00 |
| Kód produktu | 871869649823100 |
| Název produktu | CorePro LEDspotMV 6.5-65W GU10 830 36D |
| Název objednávaného produktu N | CorePro LEDspotMV 6.5-65W GU10 830 36D |
| Pocet kusu v balení N | 1 |
| Balící množství | 10 |



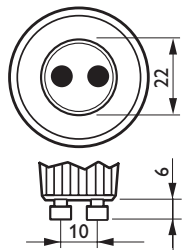
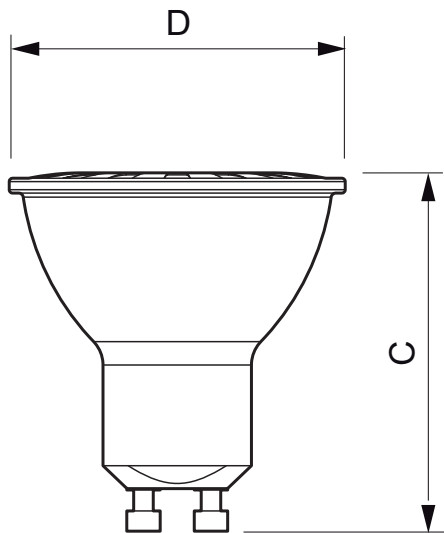
PHILIPS

CorePro LEDspot MV

Pocet balení v transportním balení 10
EAN produktu 8718696498231
EAN transportního balení 8718696498248

eop_12nc 929001165502
Hmotnost produktu 0.038 kg

Rozměrové výkresy

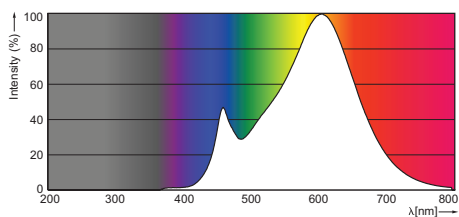


GU10

CorePro LEDspotMV 6.5-65W GU10 830 36D

| Product | C (Norm) | C1 (Max) | D (Norm) | D1 (Norm) |
|--------------------------|----------|----------|----------|-----------|
| LED 6.5-65W GU10 830 36D | 55 | - | 50 | - |

Fotometrické údaje



6.5-65W GU10 MR16 /830



© 2015 Koninklijke Philips N.V. (Royal Philips)
Všechna práva vyhrazena

Změna specifikací bez upozornění. Ochranné známky jsou vlastnictvím Koninklijke Philips N.V. (Royal Philips) nebo jejich příslušných majitelů.

www.philips.com/lighting

2015, Srpen 29
Změna údajů vyhrazena