



MASTER LEDspot LV AR111

MASTER LEDspotLV AR111 D 15-75W 927 40D

Světelný zdroj MASTER LEDspot LV AR111 poskytuje teplý, zvýrazňující paprsek podobný paprsku halogenové žárovky a je ideálním řešením pro modernizaci bodového a celkového osvětlení v oblasti pohostinství. Je obzvláště vhodný pro celkové osvětlení tam, kde se svítí trvale, například jako zvýrazňující osvětlení v obchodech, restauracích, hotelích a především v galeriích, na výstavách a v muzeích. Robustně zkonstruovaný světelný zdroj MASTER LEDspot LV AR111 nabízí různé vyzařovací úhly, které zajišťují ostře ohraničený rozptyl světla. Paprsek neobsahuje žádné záření UV ani IR, což znamená, že světelný zdroj je vhodný pro osvětlování objektů citlivých na teplo (potraviny, organické materiály, malby atd.). Patentovaný inteligentní předřadník nabízí širokou kompatibilitu se stávajícími elektromagnetickými a elektronickými halogenovými transformátory. MASTER LEDspot LV AR111 dosahuje obrovských úspor energie a minimalizuje náklady na údržbu, aniž by došlo k jakémukoliv snížení jasu.

Údaje o produktu

• Obecné informace

| | |
|------------------------|----------|
| Patice - objímka | GX53 |
| Tvar | AR111 |
| Jmenovitý život | 40000 hr |
| Nominal Lifetime hours | 40000 hr |

• Světelná charakteristika

| | |
|---------------------------|--------------------|
| Kód barvy | 927 |
| Barva světla (text) | Teplá bílá |
| Vyzařovací úhel | 40 D |
| Vyzařovací úhel | 40D [Medium beam] |
| Teplota chromatičnosti | 2700 K |
| Světelný tok | 830 Lm |
| Intenzita světla | 1400 cd |
| Index podání barev | 90 |
| Měrný výkon zdroje | 55.33 Lm/W |
| Teplota chromatičnosti | 2700 K [CCT 2700K] |
| Jmenovitý světelný tok | 830 Lm |
| zz - konec nom. života | 70 % |
| Colour consistency | 6 steps |
| Rated Beam Angle | 40 D |
| Luminous flux in 90° cone | 750 Lm |

• Elektrické údaje

| | |
|------------------|------|
| Příkon | 15 W |
| Technický příkon | 15 W |

| | |
|--------------------------------|--------------------|
| Napětí | 12 V |
| Účinnost | 0.7 - |
| Proud zdroje mA | 1800 mA |
| Stmívatelné | Ano [Ano] |
| Ekvivalentní příkon | 75 W |
| Jmenovitý příkon | 15 W |
| Doba startování | 0.5 (max) s |
| Warm-up Time to 60% Light Outp | instant full light |
| Suitable for accent lighting | Yes |

• Teplotní údaje

| | |
|------------------------------|------|
| Maximální teplota pláště (T) | 74 C |
|------------------------------|------|

• Ekologické údaje

| | |
|------------------------------|--------|
| Energetický štítek | A |
| Energy consumption kWh/1000h | 17 kWh |

• Spínací cyklus

| | |
|----------------|--------|
| Spínací cyklus | 50000X |
|----------------|--------|

• Rozměry produktu

| | |
|-----------------|----------|
| Celková délka C | 62.27 mm |
| Průměr D | 111 mm |

• Produktové informace

| | |
|--------------------|-----------|
| Objednávkové číslo | 515006 00 |
|--------------------|-----------|



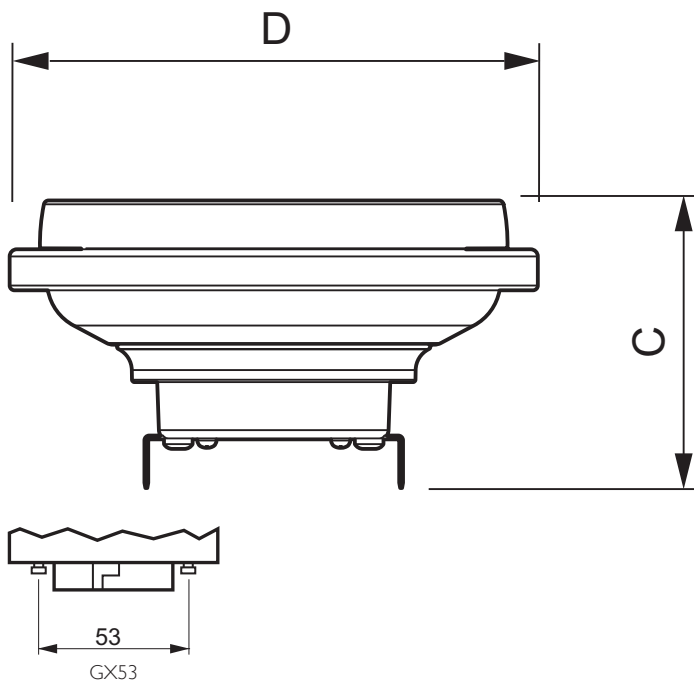
PHILIPS

MASTER LEDspot LV AR111

Kód produktu 871869651500600
Název produktu MASTER LEDspotLV AR111 D
15-75W 927 40D
Název objedná-
vého produktu N MAS LEDspotLV AR111 D 15-75W
927 40D
Počet kusu v balení N 1
Balící množství 6

Počet balení v tran-
sportním balení 6
EAN produktu 8718696515006
EAN transportního
balení 8718696515013
eop_12nc 929001170402
Hmotnost produktu 0.360 kg

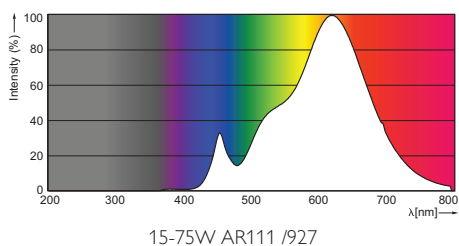
Rozměrové výkresy



MASTER LEDspotLV AR111 D 15-75W 927 40D

| Product | C (Norm) | D (Norm) |
|----------------------------|----------|----------|
| LED D 15-75W 927 AR111 40D | 62.27 | 111 |

Fotometrické údaje



© 2015 Koninklijke Philips N.V. (Royal Philips)
Všechna práva vyhrazena

Změna specifikací bez upozornění. Ochranné známky jsou vlastnictvím Koninklijke Philips N.V. (Royal Philips) nebo jejich příslušných majitelů.

www.philips.com/lighting

2015, Srpen 29
Změna údajů vyhrazena