



31240/\*\*/16

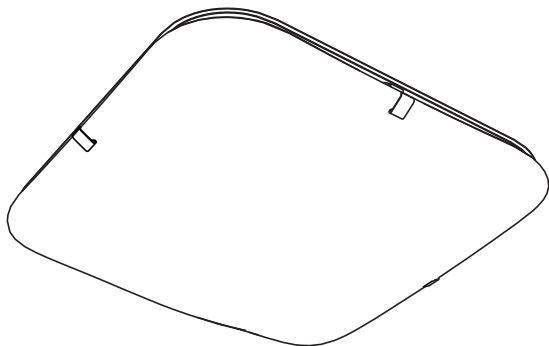
Gebruiksaanwijzing

Notice d'emploi

Benutzerhandbuch

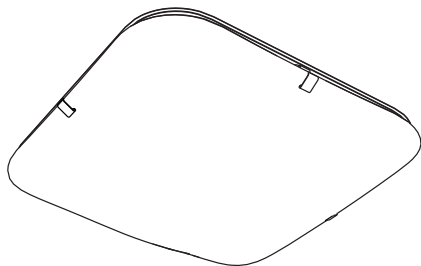
User manual

Manual de usuario

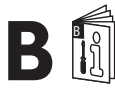
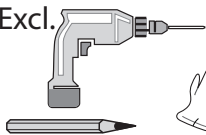


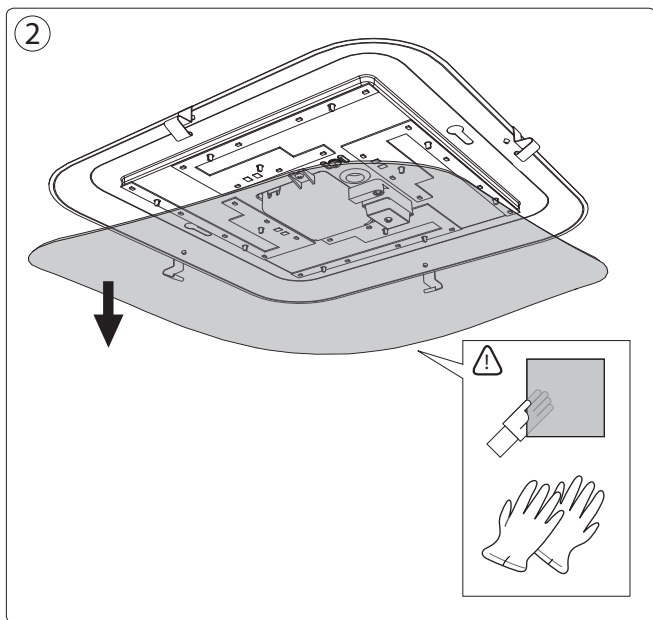
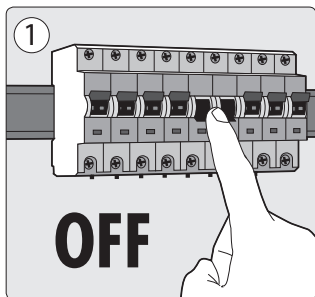
# PHILIPS

Incl.

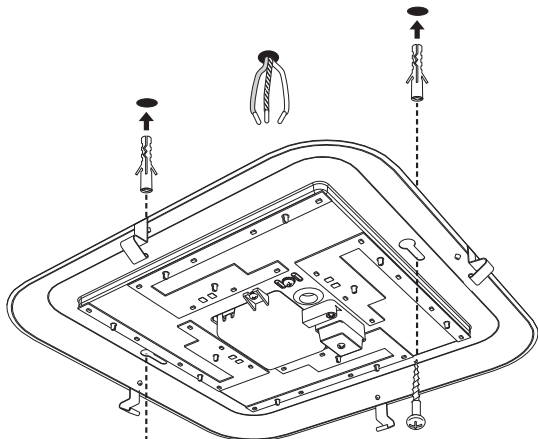


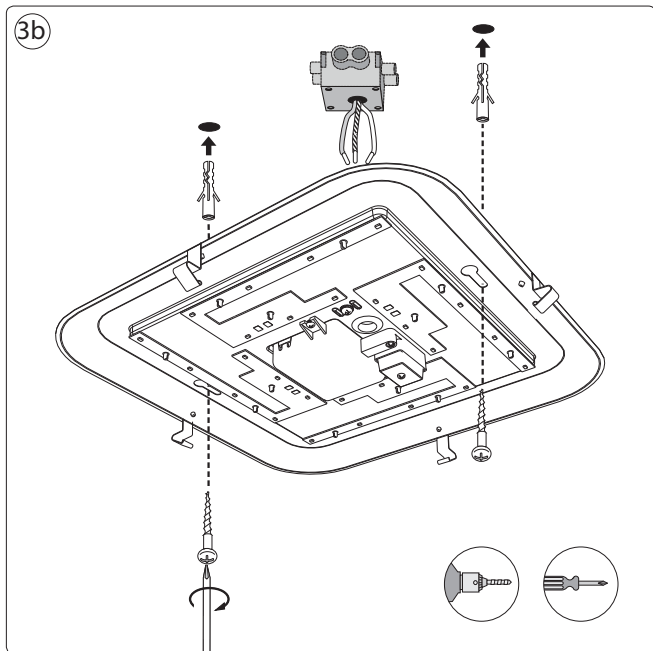
Excl.



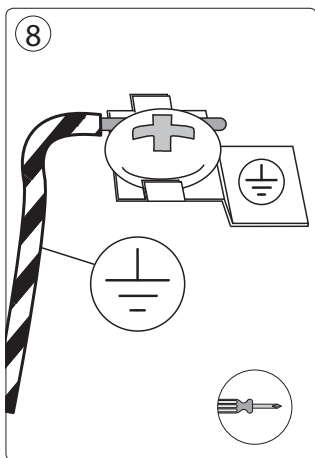
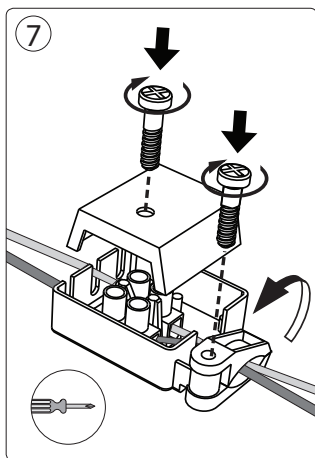
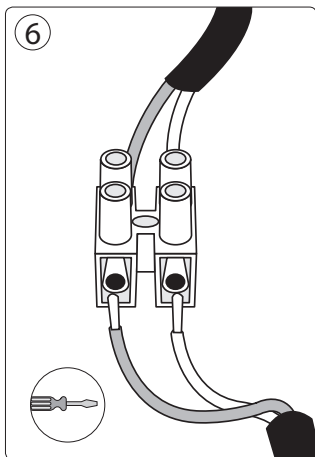
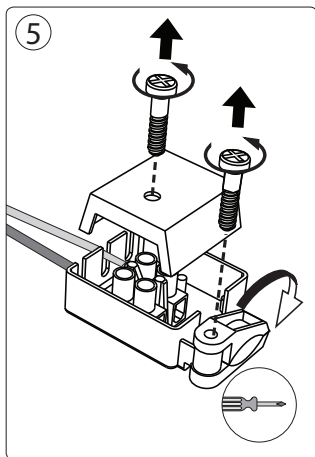


3a

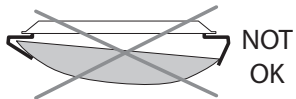
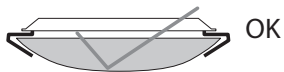
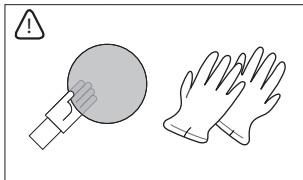
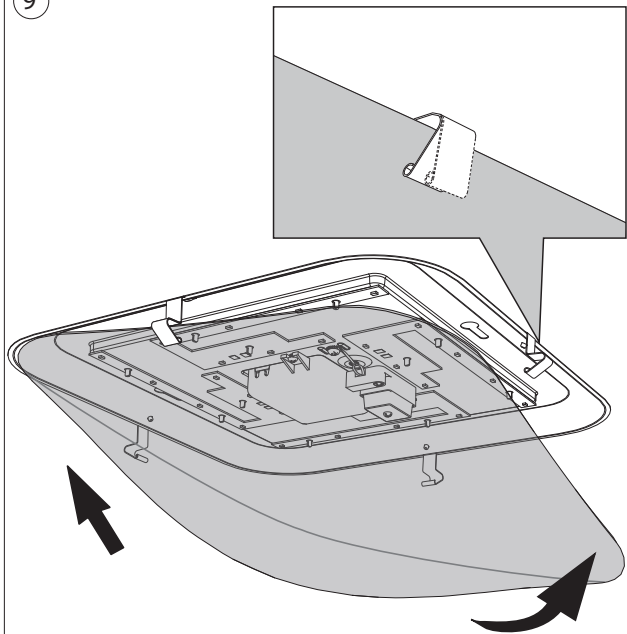




5



9





Philips Lighting Contact Centre  
Int. Business Reply Service  
I.B.R.S. / C.C.R.I. Numéro 10461  
5600 VB Eindhoven  
Pays-Bas / The Netherlands

[www.philips.com/homelighting](http://www.philips.com/homelighting)  
☎ +800 7445 4775

4404.017.01101  
Last update: 18/05/15