

33517/**/16

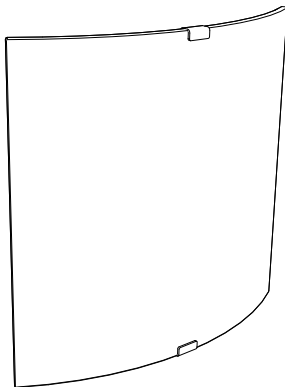
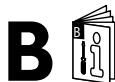


Gebruiksaanwijzing
Notice d'emploi
Benutzerhandbuch
User manual
Manual de usuario

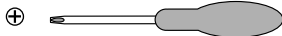
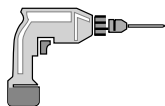


PHILIPS

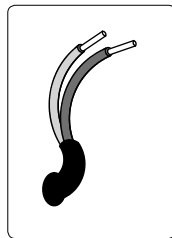
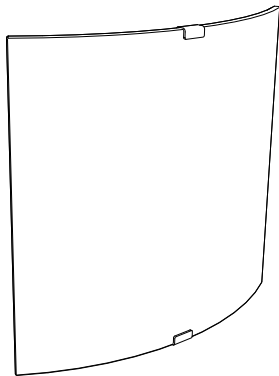
Incl.



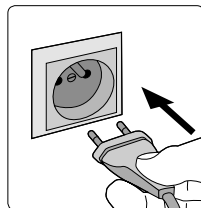
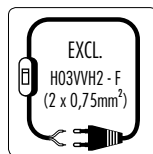
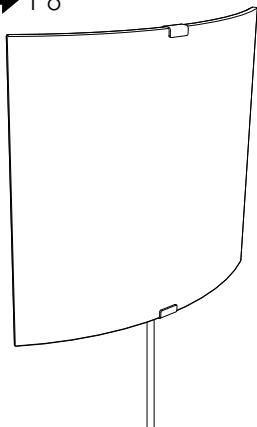
Excl.



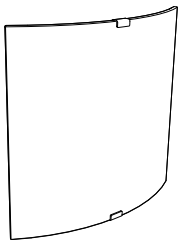
Type 1 → P4



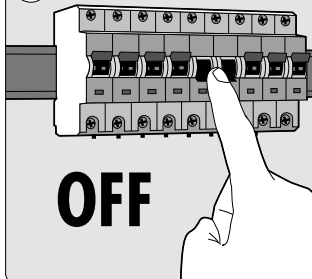
Type 2 → P8



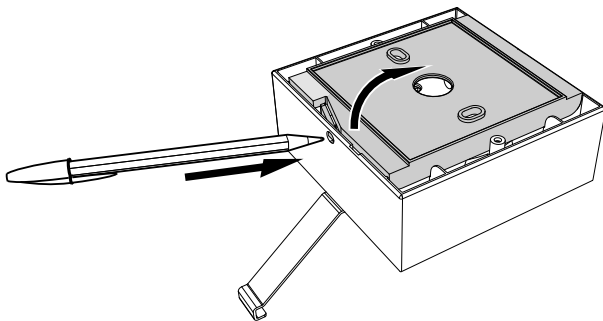
Type 1

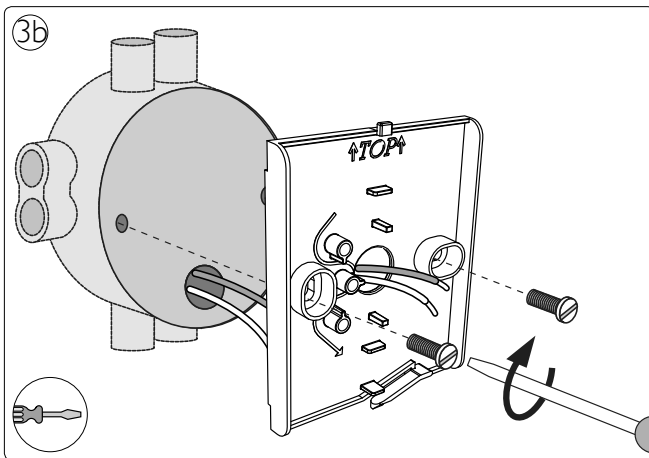
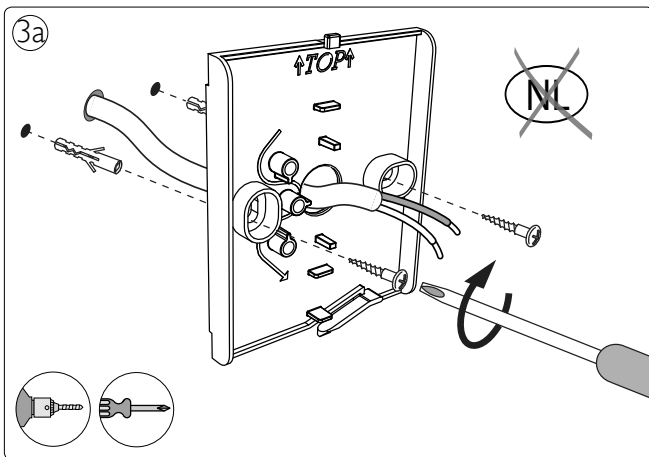


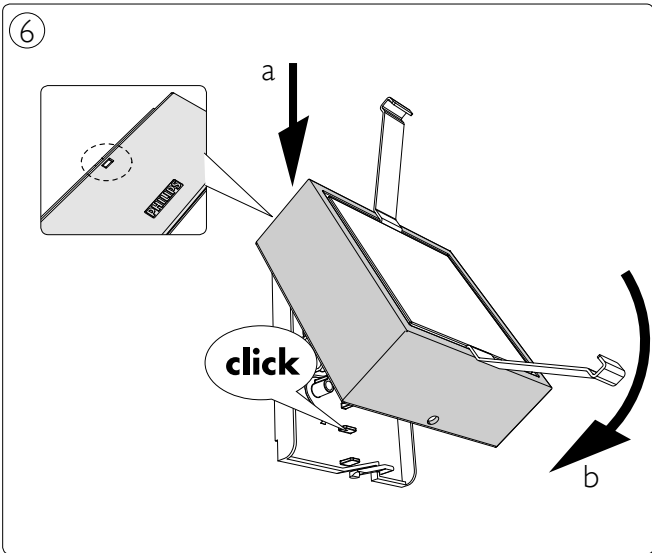
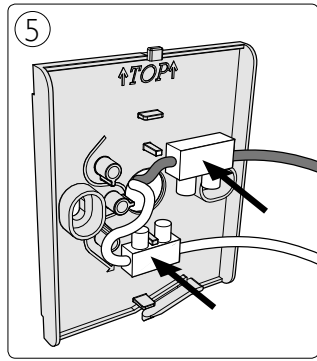
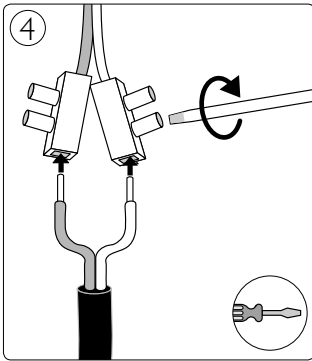
①

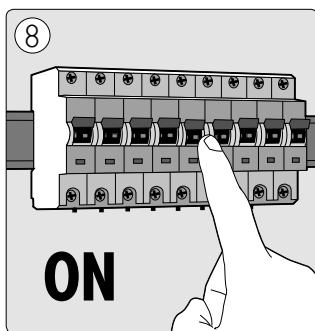
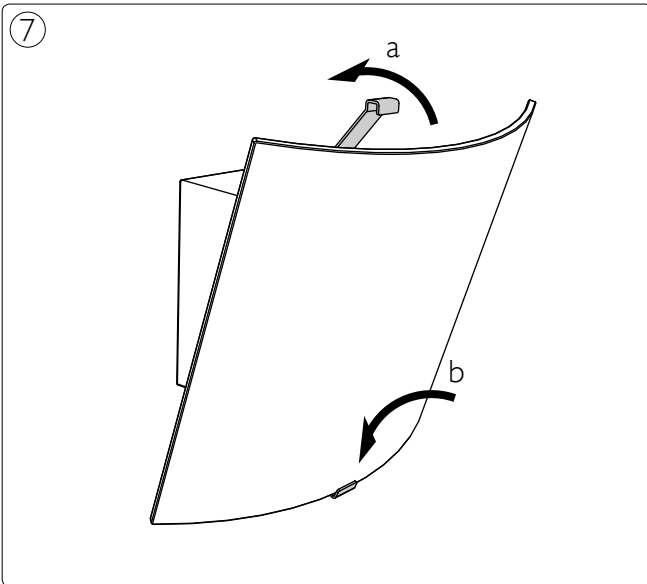


②

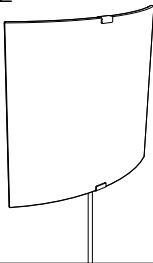




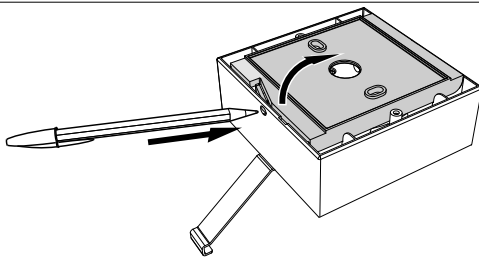




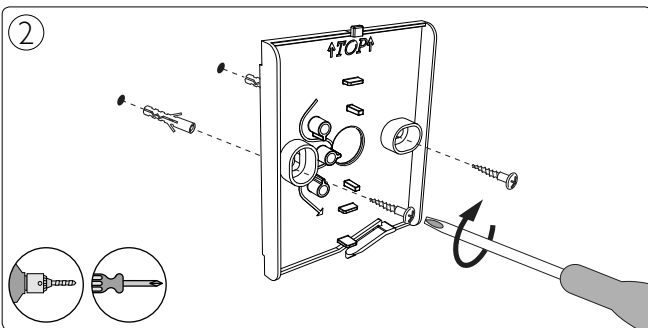
Type 2

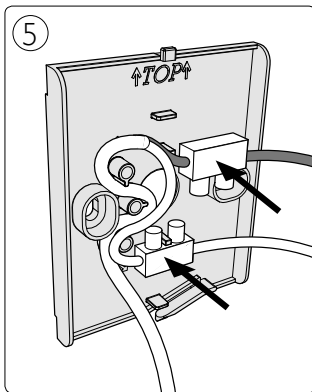
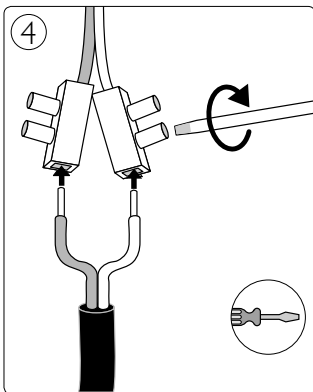
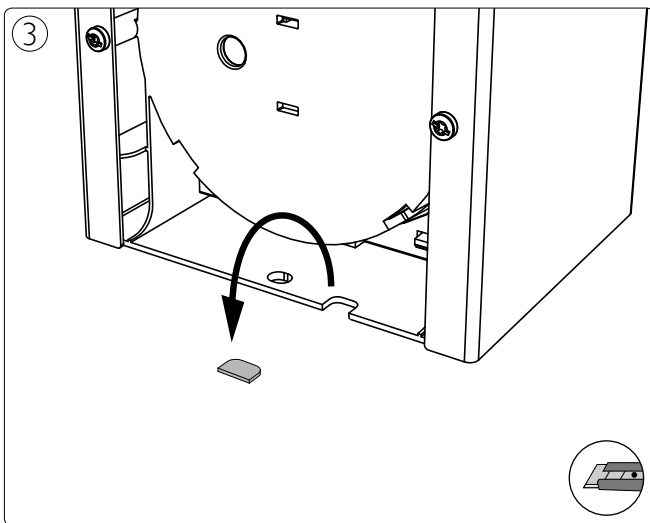


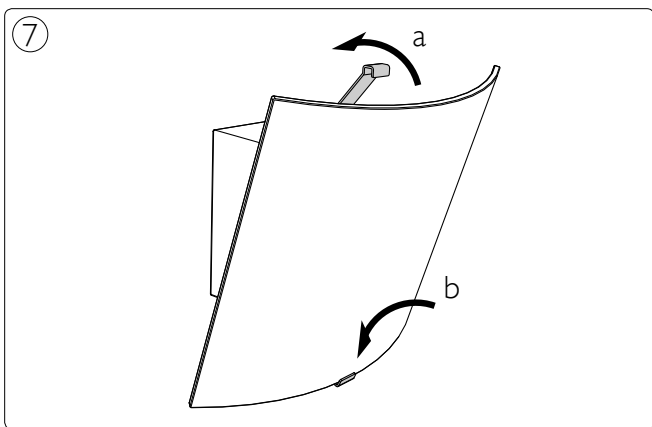
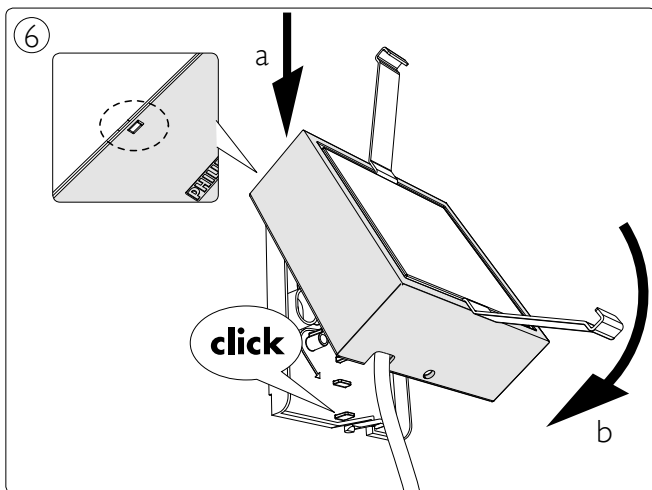
①

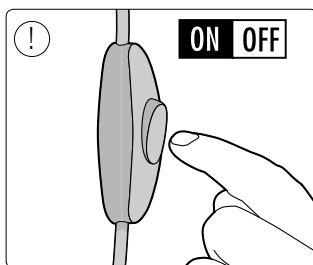
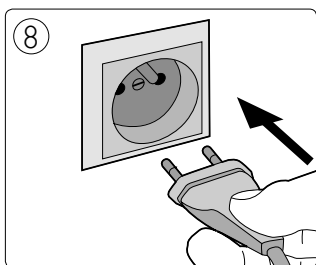


②











Philips Lighting Contact Centre
Int. Business Reply Service
I.B.R.S. / C.C.R.I. Numéro 10461
5600 VB Eindhoven
Pays-Bas / The Netherlands

www.philips.com/homelighting
☎ +800 7445 4775

4404.017.01211
Last update: 13/02/15