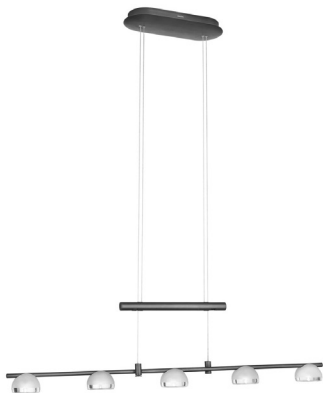


37906/**/16

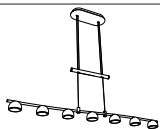


Gebruiksaanwijzing
Notice d'emploi
Benutzerhandbuch
User manual
Manual de usuario

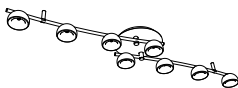


PHILIPS

37905/**/16



37901/**/16

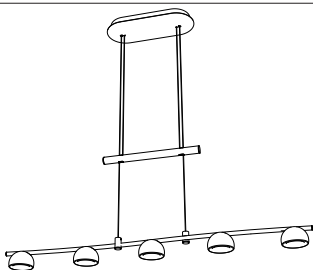


Incl.

A

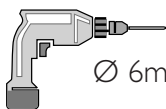


B

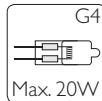
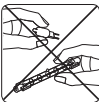
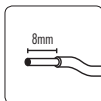
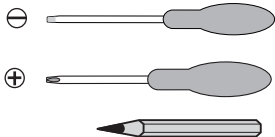


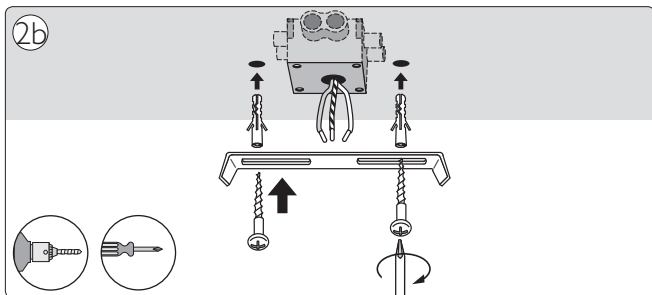
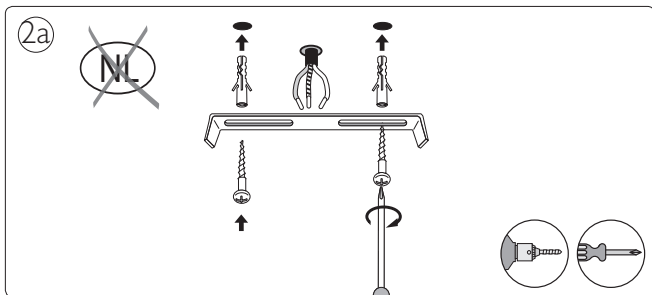
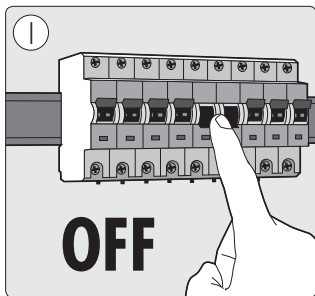
5 x

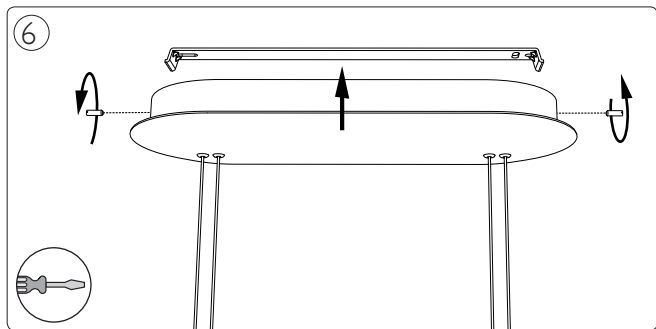
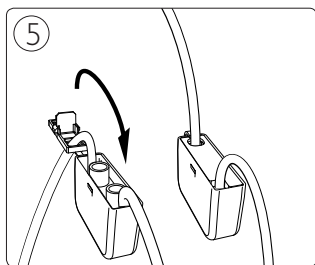
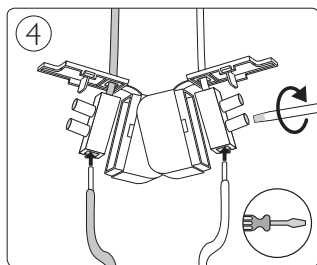
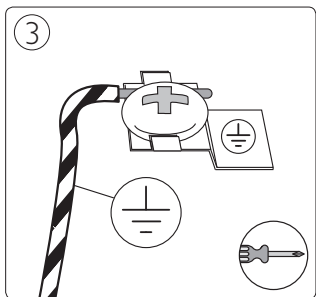
2 x

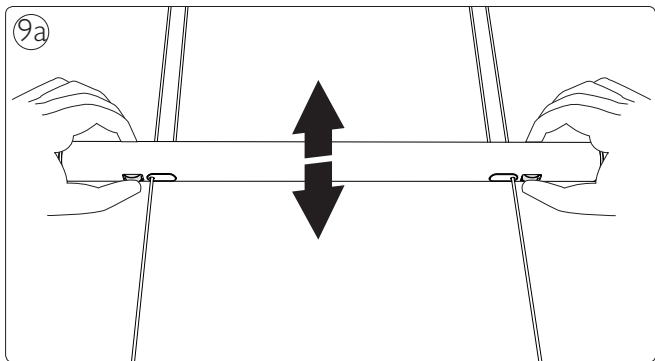
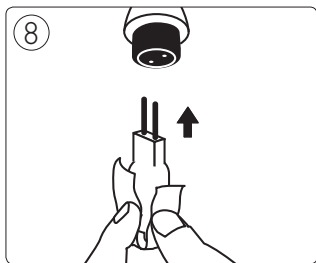
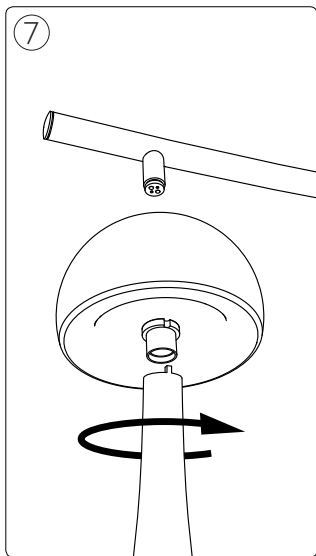


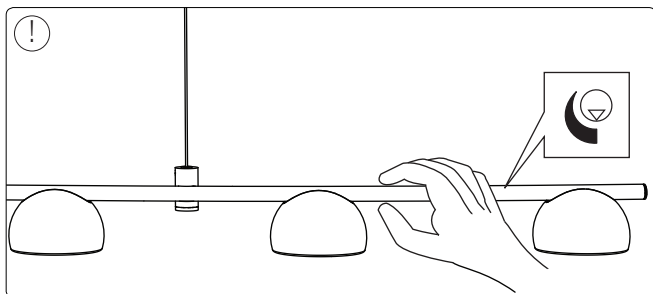
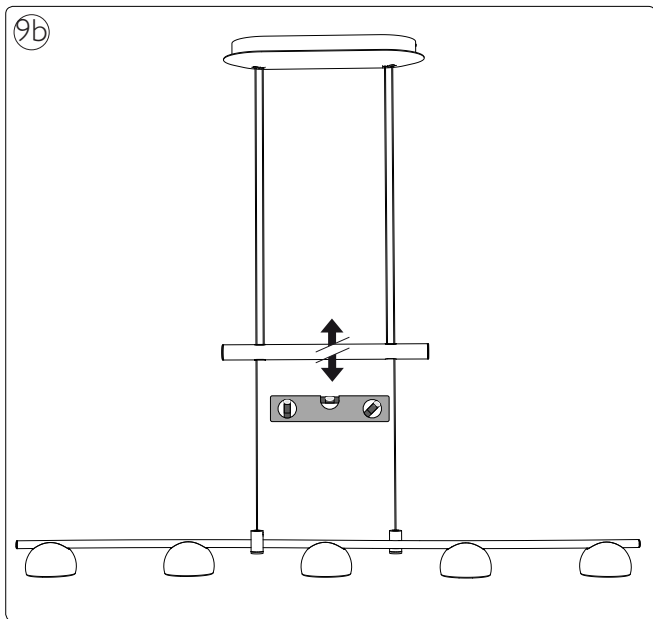
Ø 6mm













Philips Lighting Contact Centre
Int. Business Reply Service
I.B.R.S. / C.C.R.I. Numéro 10461
5600 VB Eindhoven
Pays-Bas / The Netherlands

www.philips.com/homelighting
☎ +800 7445 4775

4404.018.15071
Last update: 20/04/11