



31074/\*\*/16

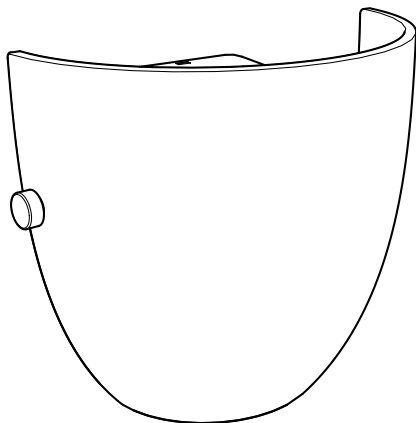
Gebruiksaanwijzing

Notice d'emploi

Benutzerhandbuch

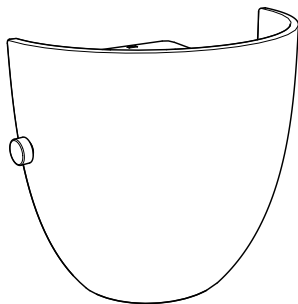
User manual

Manual de usuario

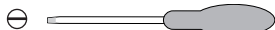
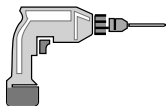


# PHILIPS

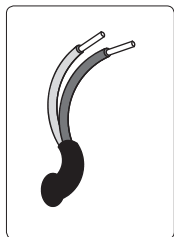
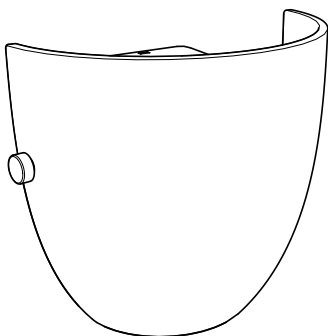
Incl.



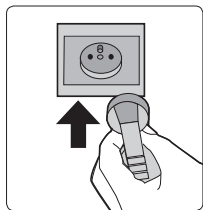
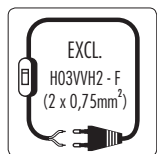
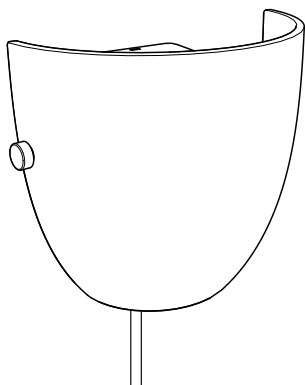
Excl.

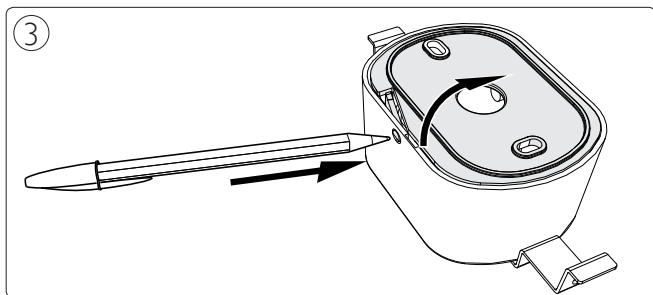
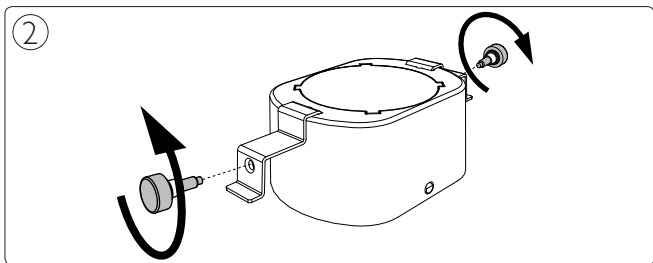
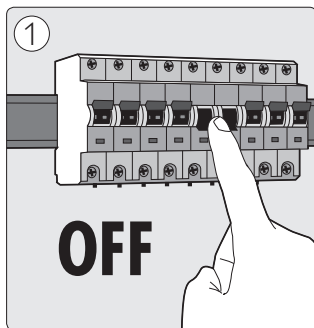
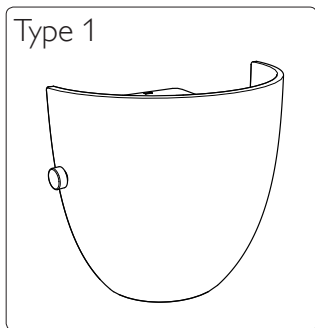


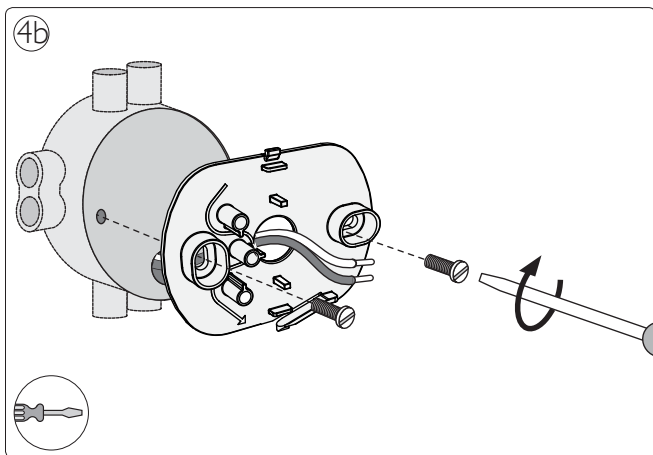
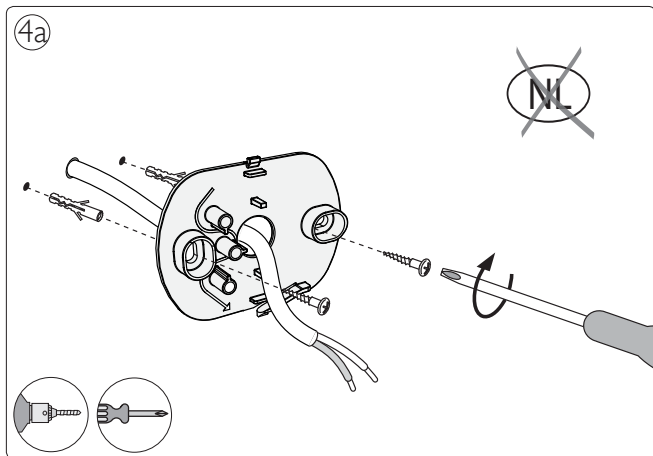
Type 1 → P4

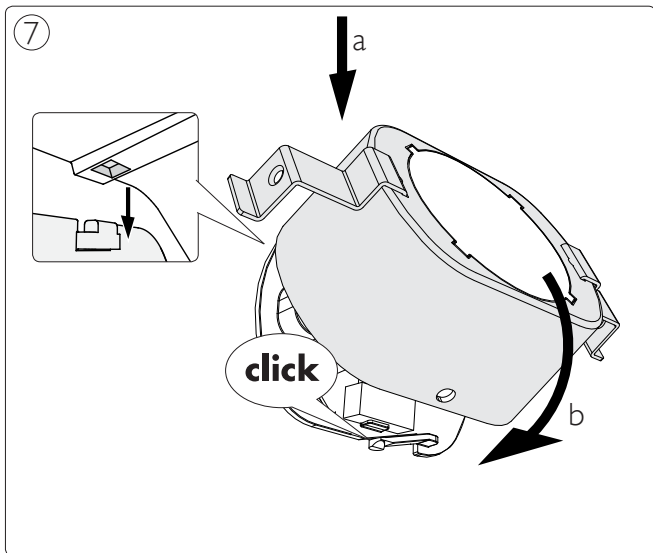
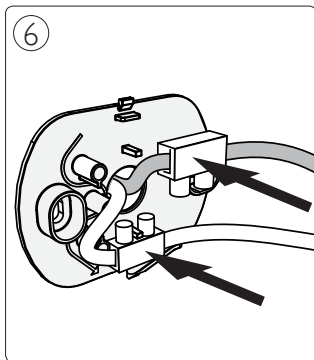
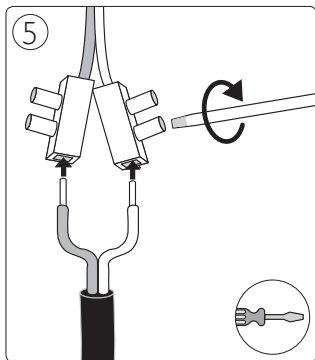


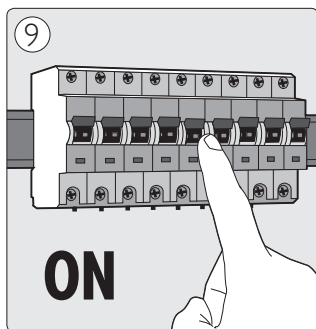
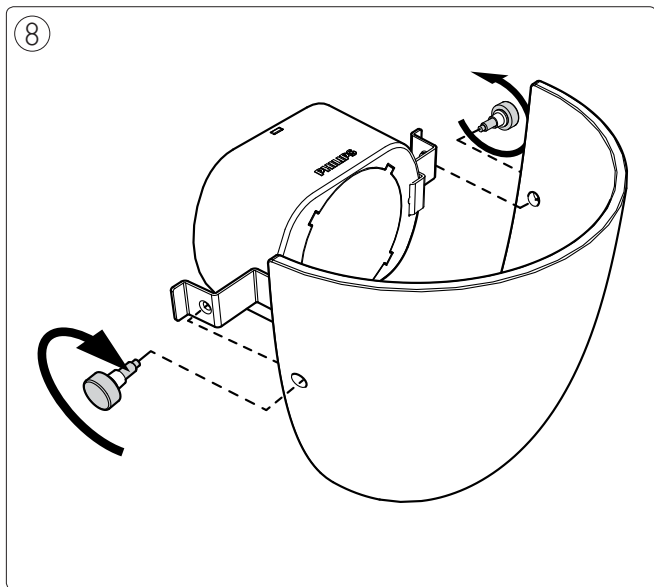
Type 2 → P8



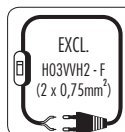
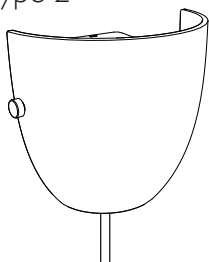




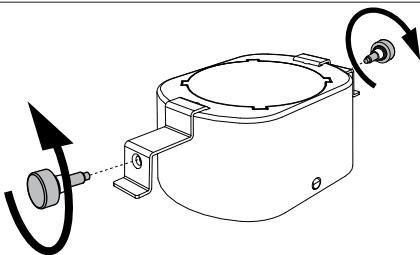




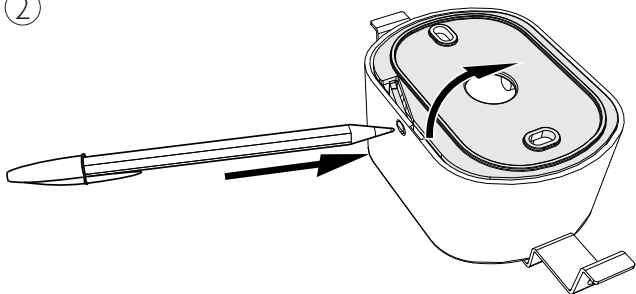
Type 2



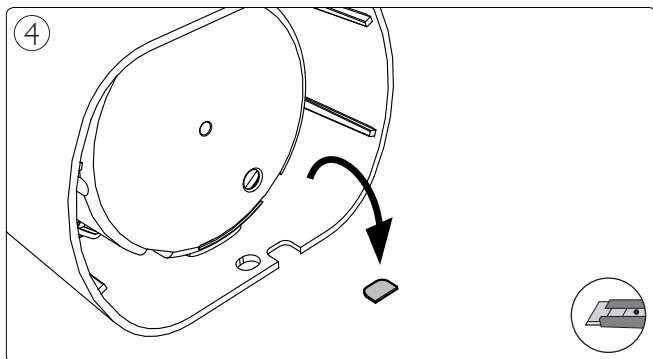
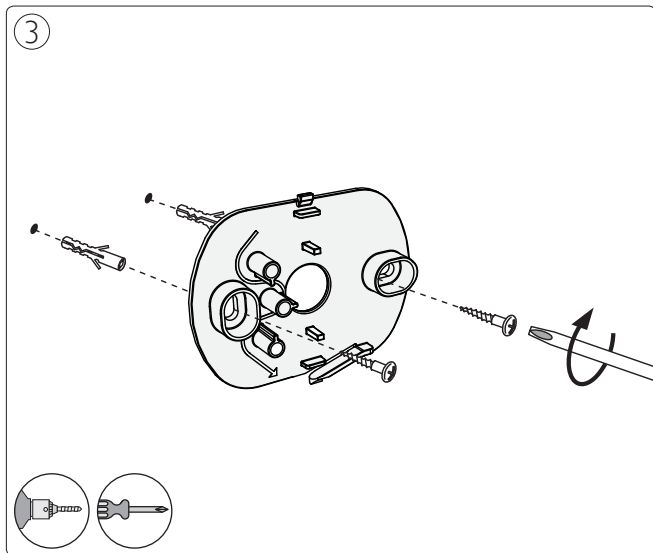
①

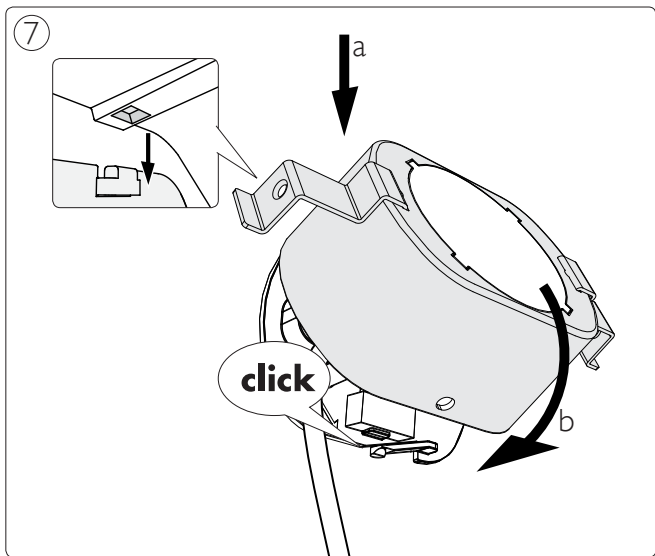
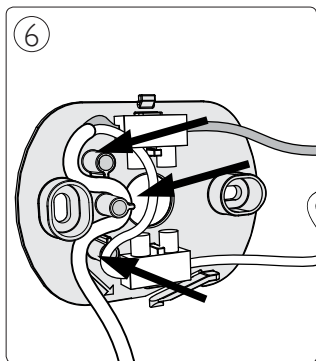
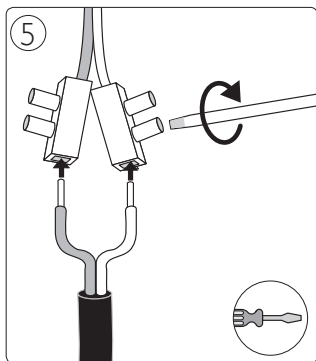


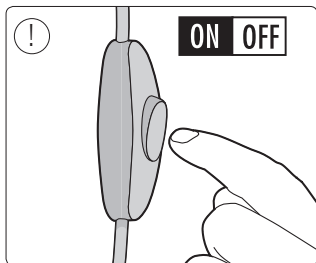
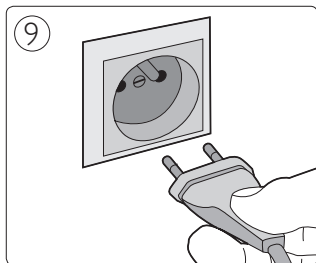
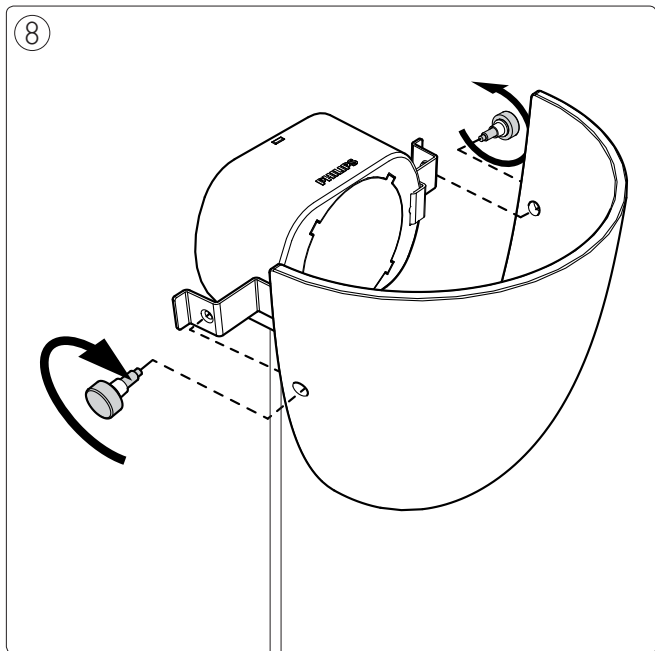
②













Philips Lighting Contact Centre  
Int. Business Reply Service  
I.B.R.S. / C.C.R.I. Numéro 10461  
5600 VB Eindhoven  
Pays-Bas / The Netherlands

[www.philips.com/homelighting](http://www.philips.com/homelighting)  
☎ +800 7445 4775

4404.016.97851  
Last update: 08/05/14