



# MASTER LEDspot LV

## MASTER LEDspotLV D 8-50W 830 MR16 36D

Poskytuje teplé světlo podobné světlu halogenové žárovky. Zvláště se hodí do veřejných prostor, jako jsou recepce, haly, chodby, schodiště a umývárny, kde je světlo stále rozsvícené. Master LEDspot nabízí možnost volby mezi různými vyzařovacími úhly, které zajišťují ostře ohraničený rozptyl světla. Paprsek neobsahuje žádné UV ani IR - je tedy vhodný pro nasvětlování objektů citlivých na teplo (jídlo, organické materiály, obrazy atd.) Technologie aktivního chlazení - díky integrovanému větráku je dosaženo maximálního výkonu. Patentovaný inteligentní driver zajišťuje kompatibilitu s existujícími elektromagnetickými a elektronickými halogenovými transformátory.

## Údaje o produktu

### • Obecné informace

Patice - objímka	GU5.3
Tvar	MR16 [MR 16inch/50mm]
Jmenovitý život	40000 hr
Nominal Lifetime hours	40000 hr

### • Světelná charakteristika

Kód barvy	830
Barva světla (text)	Bílá
Vyzařovací úhel	36 D
Vyzařovací úhel	36D [Medium beam]
Teplota chromatičnosti	3000 K
Světelný tok	660 Lm
Intenzita světla	1700 cd
Index podání barev	80
Měrný výkon zdroje	78 Lm/W
Teplota chromatičnosti	3000 K [CCT 3000K]
Jmenovitý světelný tok	660 Lm
zz - konec nom. života	70 %
Colour consistency	6 steps
Rated Beam Angle	36 D
Luminous flux in 90° cone	621 Lm

### • Elektrické údaje

Příkon	8 W
Napětí	12 V
Síťový kmitočet	50-60 Hz
Účinnost	0.7 -
Proud zdroje mA	900 mA

Stmívatelné	Ano [Ano]
Ekvivalentní příkon	50 W
Jmenovitý příkon	8.0 W
Doba startování	0.5 (max) s
Warm-up Time to 60% Light Outp	instant full light
Suitable for accent lighting	Yes

### • Teplotní údaje

Maximální teplota pláště (T)	105 C
------------------------------	-------

### • Ekologické údaje

Energetický štítek	A+
Energy consumption kWh/1000h	9 kWh

### • Spínací cyklus

Spínací cykly	50000X
---------------	--------

### • Rozměry produktu

Celková délka C	55 mm
Průměr D	51 mm

### • Produktové informace

Objednávkové číslo	515389 00
Kód produktu	871869651538900
Název produktu	MASTER LEDspotLV D 8-50W 830 MR16 36D
Název objednávaného produktu N	MAS LEDspotLV D 8-50W 830 MR16 36D



# PHILIPS

## MASTER LEDspot LV

Pocet kusu v balení N 1  
Balicí množství 10  
Pocet balení v transportním balení 10  
EAN produktu 8718696515389

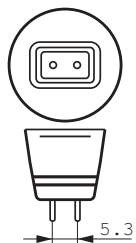
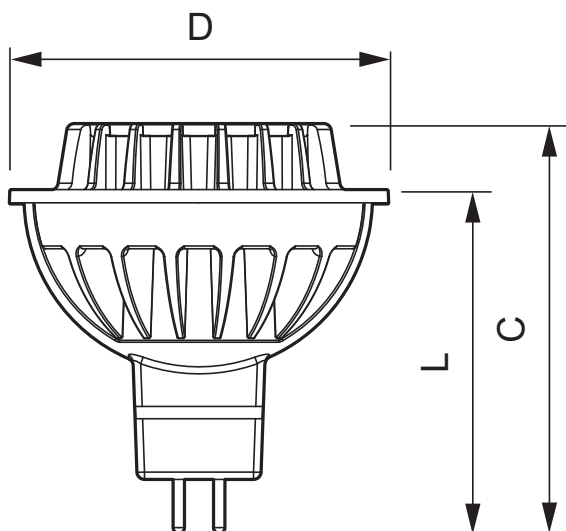
EAN transportního balení 8718696515396  
eop\_12nc 929001150202  
Hmotnost produktu 0.045 kg

### Varování a bezpečnost

- Provoz při teplotě  $-20^{\circ}\text{C}$  and  $45^{\circ}\text{C}$

- Provoz pouze v suchém a neprašném prostředí; pouze do svítidel s 10mm mezerou pro odvětrání
- Není vhodné pro použití pro nouzové či únikové osvětlení

### Rozměrové výkresy

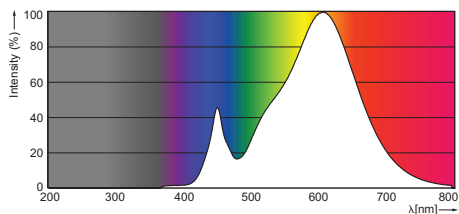


GU5.3

### MASTER LEDspotLV D 8-50W 830 MR16 36D

Product	C (Norm)	D (Norm)
LED D 8-50W 830 MR16 36D	55	51

### Fotometrické údaje



8-50 W GU5.3 /830 MR16



© 2015 Koninklijke Philips N.V. (Royal Philips)  
Všechna práva vyhrazena

Změna specifikací bez upozornění. Ochranné známky jsou vlastnictvím Koninklijke Philips N.V. (Royal Philips) nebo jejich příslušných majitelů.

[www.philips.com/lighting](http://www.philips.com/lighting)

2015, Září 16  
Změna údajů vyhrazena