



33604/\*\*/16

Gebruiksaanwijzing

Notice d'emploi

Benutzerhandbuch

User manual

Manual de usuario

Manual do usuário

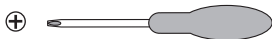
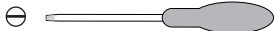
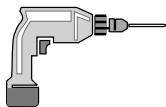


**PHILIPS**

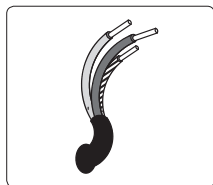
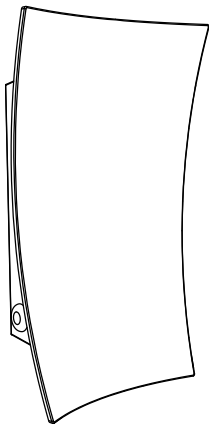
Incl.



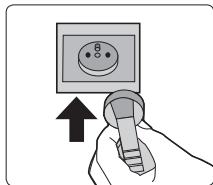
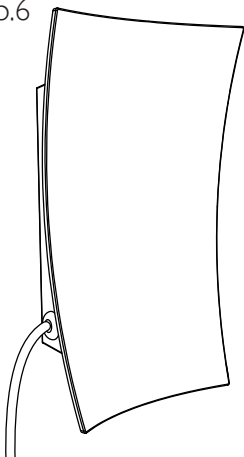
2 x Luxeon Rebel  
Powered

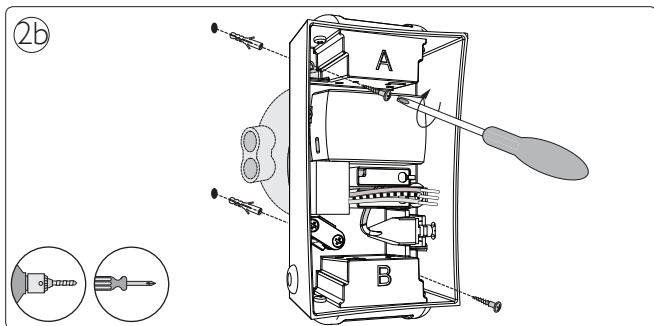
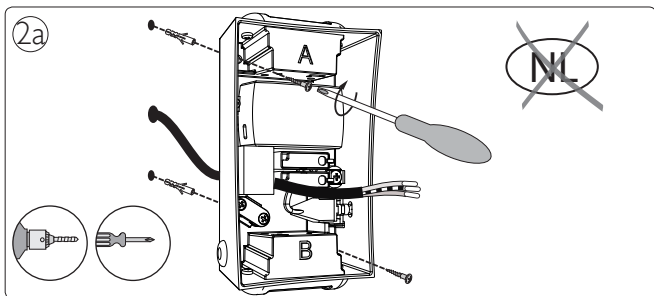
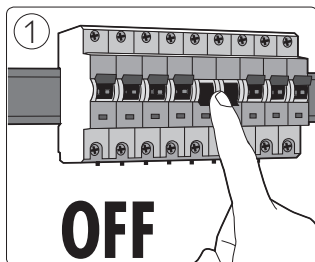
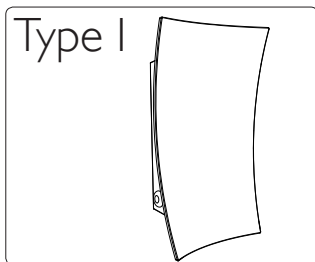


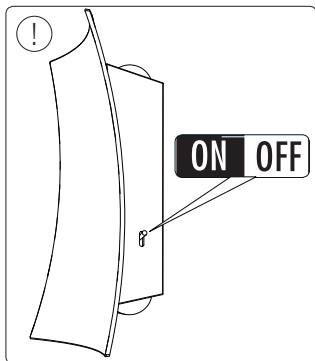
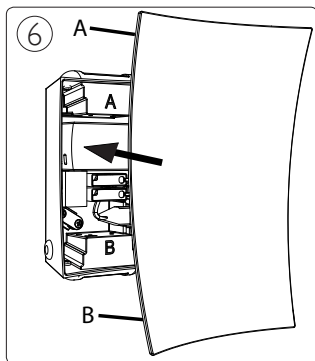
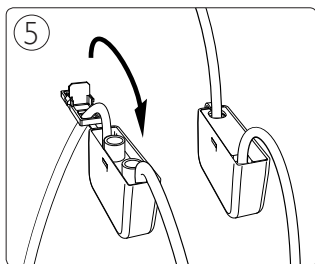
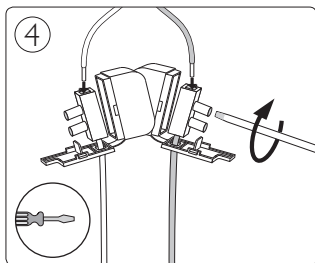
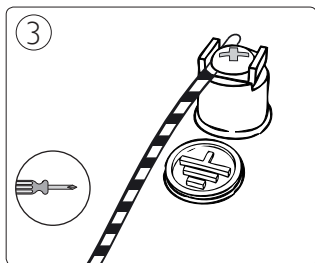
Type I → p.4

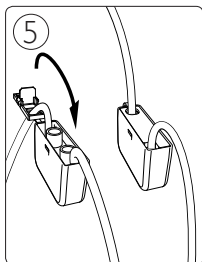
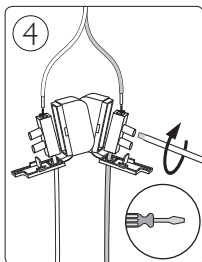
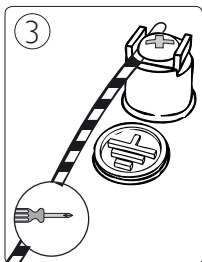
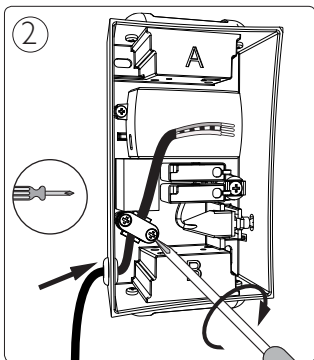
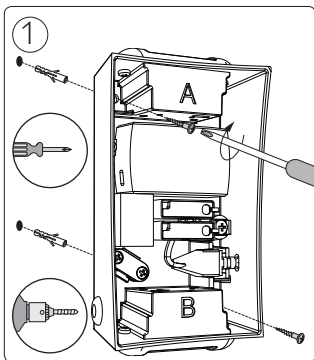
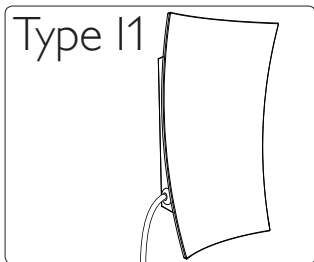


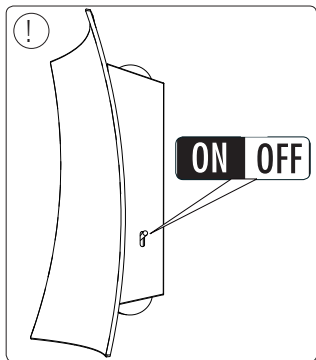
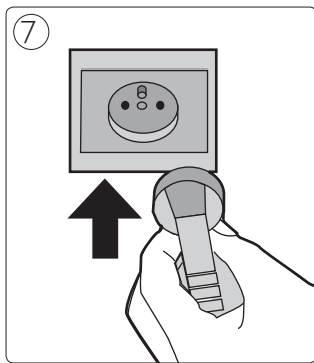
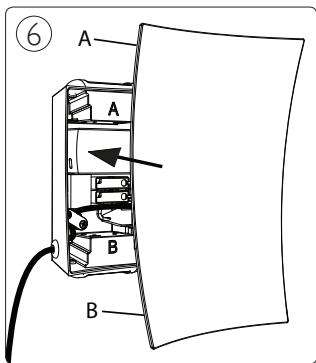
Type II → p.6













Philips Lighting Contact Centre  
Int. Business Reply Service  
I.B.R.S. / C.C.R.I. Numéro 10461  
5600 VB Eindhoven  
Pays-Bas / The Netherlands

[www.philips.com/homelighting](http://www.philips.com/homelighting)  
☎ +800 7445 4775

4404.018.32291  
Last update: 05/04/13