



CorePro LED PLC 6.5W 840 2P G24d-2

Řada CorePro LED PLC společnosti Philips integruje LED světelný zdroj do tělesa tradičních zářivek. Tento produkt je ideálním řešením pro nasazení zdrojů světla u všeobecného osvětlení: splňuje základní požadavky na osvětlení, nabízí výraznou úsporu energie a je ohleduplný vůči životnímu prostředí.

Údaje o produktu

• General Information

Patice	G24D-2 [G24d-2]
Hlavní způsob použití	Industrial
Jmenovitá životnost (jmen.)	30000 h
B50L70	30000

• Light Technical

Beam Angle (Nom)	120 °
Světelný tok (jmen.) (nom.)	650 lm
Jmenovitý vyzařovací úhel	120 °
Korelační teplota chromatičnosti (jmen.)	4000 K
Konzistence barev	6 steps
Index barevného podání (jmen.)	83
Světelný tok na konci jmenovité životnosti (jmen.)	70 %

• Operating and Electrical

Vstupní frekvence	50-60 Hz
Power (Rated) (Nom)	6.5 W
Doba spuštění (max.)	0.5 s
Doba zahřátí na 60 % světla (jmen.)	instant full light
Účinnost (min.)	0.9
Voltage (Nom)	220-240 V

• Temperature

Okolní teplota (max.)	35 °C
Okolní teplota (min.)	-20 °C
Teplota skladování (max.)	65 °C
Teplota skladování (min.)	-40 °C
Maximální teplota (jmen.)	65 °C

• Controls and Dimming

Regulovatelné	Ne
---------------	----

• Mechanical and Housing

Délka výrobku	100 mm
---------------	--------

• Approval and Application

Výrobek šetřící energii	Yes
Vhodné pro zvýrazňující osvětlení	No
Štítek energetické účinnosti (EEL)	A+
Značky schválení	CE marking RoHS compliance KEMA Keur certificate
Energy Consumption kWh/1000 h	9 kWh

• Product Data

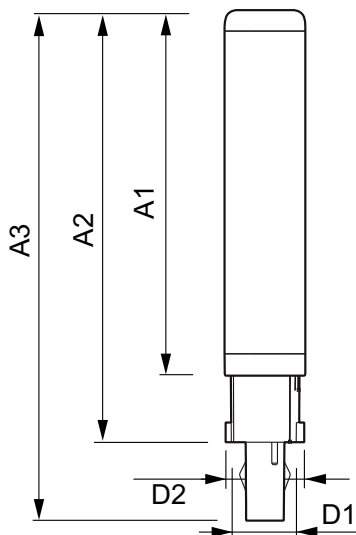
Úplný kód výrobku	871869654129600
Objednávací název produktu	CorePro LED PLC 6.5W 840 2P G24d-2

PHILIPS

EAN/UPC – výrobek 8718696541296
Objednávací kód 54129600
Číslování – počet v balení 1
Číslování – balení v krabici 10

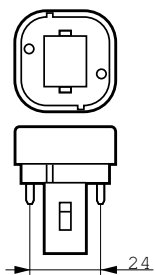
Materiál č. (12NC) 929001201502
Celková hmotnost (kus) 0.077 kg

Rozměrové výkresy

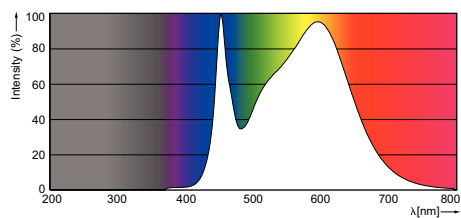


LEDtube PLC 6.5W G24d-2/840 2P

Product	D1	D2	A1	A2	A3
CorePro LED PLC 6.5W 840 2P G24d-2	24.3 mm	28.4 mm	124.5 mm	105.3 mm	147.1 mm



Fotometrické údaje



© 2016 Philips Lighting Holding B.V.
Všechna práva vyhrazena

Změna specifikací bez upozornění. Ochranné známky jsou vlastnictvím Koninklijke Philips N.V. (Royal Philips) nebo jejich příslušných majitelů.

www.philips.com/lighting

2016, Červenec 12
Změna údajů vyhrazena