



CorePro LEDlamps

CorePro LEDspotLV 5.5-35W WH MR16 36D

Bodové LED světelné zdroje vytvářejí teplý zvyrazňující paprsek podobný paprsku halogenových zdrojů, představují dokonalé řešení bodového osvětlení a nabízejí široké spektrum kompatibility s transformátory. LED zdroje jsou přímou náhradou klasických žárovek s patičí E27/E14 a halogenových zdrojů s patičí GU10/GU5.3 Tyto LED zdroje umožňují dosahovat značných úspor energie a minimalizovat náklady na údržbu.

Údaje o produktu

• Obecné informace

Tvar	MR16 [MR 16inch/50mm]
Jmenovitý život (h)	20000 hr
Jmenovitý život (rok)	10 an

• Světelná charakteristika

Kód barvy	WH
Barva světla	Bílá
Vyzařovací úhel	36 D
Vyzařovací úhel	- [-]
Teplota chromatičnosti	3000 K
Intenzita světla	1030 cd
Index podání barev	80
Teplota chromatičnosti	3000 K [CCT 3000K]
Jmenovitý světelný tok	310 Lm

• Elektrické údaje

Příkon	5.5 W
Technický příkon	5.5 W
Napětí	12 V
Síťový kmitočet	50-60 Hz
Účinnost	0.7 -
Proud zdroje mA	565 mA
Stmívatelné	No

Ekvivalentní příkon	35 W
Doba startování	0.5 (max) s

• Spínací cyklus

Spínací cyklus	50000x
----------------	--------

• Rozměry produktu

Celková délka C	47.8 mm
Průměr D	50 mm

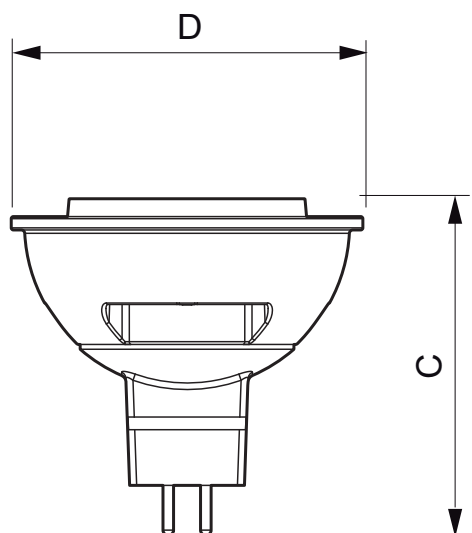
• Produktové informace

Objednávkové číslo	192725 00
Kód produktu	871829119272500
Název produktu	CorePro LEDspotLV 5.5-35W WH MR16 36D
Název objednávaného produktu N	CorePro LEDspotLV 5.5-35W WH MR16 36D
Pocet kusu v balení N	1
Balící množství	10
Pocet balení v transportním balení	10
EAN produktu	8718291192725
EAN transportního balení	8718291192732
eop_12nc	929000211702
Hmotnost produktu	0.046 kg



PHILIPS

Rozměrové výkresy



CorePro LEDspotLV 5.5-35W WH MR16 36D

Product	C (Norm)	C1 (Max)	D (Norm)	D1 (Norm)
LED 5.5-35W WH MR16 36D	47.8	-	50	-



© 2013 Koninklijke Philips N.V. (Royal Philips)
Všechna práva vyhrazena

Změna specifikací bez upozornění. Ochranné známky jsou vlastnictvím Koninklijke Philips N.V. (Royal Philips) nebo jejich příslušných majitelů.

www.philips.com/lighting

2013, Prosinec 15
Změna údajů vyhrazena