



MASTER LEDspot LV

MASTER LEDspotLV 4-20W WW MR16 24D

Master LEDspot nabízí možnost volby mezi různými vyzařovacími úhly, které zajišťují ostře ohraničený rozptyl světla. Paprsek neobsahuje žádné UV ani IR - je tedy vhodný pro nasvětlování objektů citlivých na teplo (jídlo, organické materiály, obrazy atd.) Technologie aktivního chlazení - díky integrovanému větráku je dosaženo maximálního výkonu. Patentovaný inteligentní driver zajišťuje kompatibilitu s existujícími elektromagnetickými a elektronickými halogenovými transformátory.

Údaje o produktu

• Obecné informace

Patice - objímka	GU5.3
Tvar	MR16 [MR 16inch/50mm]
Jmenovitý život (h)	45000 hr
Jmenovitý život (rok)	30 an

• Světelná charakteristika

Kód barvy	WW
Barva světla	Teplá bílá
Vyzařovací úhel	24 D
Vyzařovací úhel	- [-]
Teplota chromatičnosti	2700 K
Intenzita světla	1000 cd
Index podání barev	80
Teplota chromatičnosti	2700 K [CCT 2700K]
Jmenovitý světelný tok	210 Lm

• Elektrické údaje

Příkon	4 W
Technický příkon	4.0 W
Napětí	12 V
Síťový kmitočet	50-60 Hz
Účinnost	0.7 -
Proud zdroje mA	520 mA
Stmívatelné	No
Ekvivalentní příkon	20 W
Doba startování	0.5 (max) s

• Ekologické údaje

Energetický štítek	A
--------------------	---

• Spínací cyklus

Spínací cyklus	50000x
----------------	--------

• Rozměry produktu

Celková délka C	47.8 mm
Průměr D	50 mm

• Produktové informace

Objednávkové číslo	193784 00
Kód produktu	871829119378400
Název produktu	MASTER LEDspotLV 4-20W WW MR16 24D
Název objednávaného produktu N	MAS LEDspotLV 4-20W WW MR16 24D
Pocet kusu v balení N	1
Balící množství	10
Pocet balení v transportním balení	10
EAN produktu	8718291193784
EAN transportního balení	8718291193791
eop_12nc	929000217602
Hmotnost produktu	0.046 kg



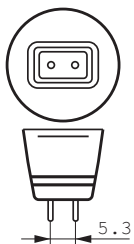
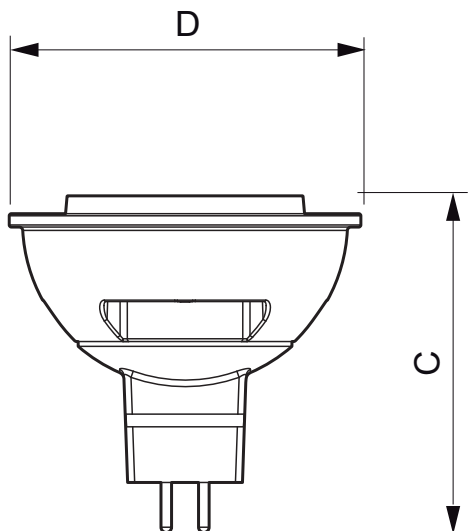
PHILIPS

Varování a bezpečnost

- Operating temperature range is between -20° C and 45° C ambient
- Only to apply in dry or damp locations and most of open fixtures with lamp-holders that offer sufficient space (10 mm free air space)

- Not intended for use with emergency light fixtures or exit lights

Rozměrové výkresy



GU5.3

MASTER LEDspotLV 4-20W WW MR16 24D

Product	C (Norm)	C1 (Max)	D (Norm)	D1 (Norm)
LED 4-20W GU5.3 WW MR16 24D	47.8	-	50	-



© 2014 Koninklijke Philips N.V. (Royal Philips)
Všechna práva vyhrazena

Změna specifikací bez upozornění. Ochranné známky jsou vlastnictvím Koninklijke Philips N.V. (Royal Philips) nebo jejich příslušných majitelů.

www.philips.com/lighting

2014, Leden 12
Změna údajů vyhrazena