



MASTER LEDspot MV

MASTER LEDspotMV D 6-50W GU10 WH 25D

MASTER LEDspot GU10 poskytuje teplé světlo podobné světlu halogenové žárovky, je ideální pro bodové osvětlení (chodby, haly, vitríny a výkladní skříně) v oblasti pohostinství. Zvláště se hodí do prostor, jako jsou haly, chodby, schodiště, kde je světlo rozsvícené 24 hodin 7 dní v týdnu. MASTER LEDspot GU10 poskytuje značné úspory energie a minimalizuje náklady na údržbu, aniž by bylo kompromisem ohledně jasů, a umožňuje majitelům restauračních zařízení dosáhnout návratnosti investice v průběhu jednoho roku. Je kompatibilní s většinou stávajících svítidel s objímkou GU10 a jsou navrženy jako náhrada 35 a 50W halogenových reflektorových žárovek. Pro prostředí, kde je třeba vytvořit specifickou atmosféru byl vyvinut prvek "DimTone", který simuluje stejné chování při stmívání jako má klasická žárovka - změna teploty chromatičnosti při stmívání do teplejší barvy světla.

Údaje o produktu

• Obecné informace

Patice - objímka	GU10
Jmenovitý život (h)	40000 hr
Jmenovitý život (rok)	25 an
Nominal Lifetime hours	40000 hr

• Světelná charakteristika

Kód barvy	WH
Barva světla	Bílá
Vyzařovací úhel	25 D
Vyzařovací úhel	25D [Medium beam]
Teplota chromatičnosti	3000 K
Světelný tok	320 Lm
Intenzita světla	1100 cd
Index podání barev	80
Teplota chromatičnosti	3000 K [CCT 3000K]
Jmenovitý světelný tok	320 Lm

• Elektrické údaje

Příkon	6 W
Technický příkon	6 W
Napětí	230 V
Síťový kmitočet	50-60 Hz
Účinnost	0.6 -
Proud zdroje mA	45 mA
Stmívatelné	Yes
Ekvivalentní příkon	50 W

Doba startování 0.5 (max) s

• Ekologické údaje

Energetický štítek A

• Spínací cyklus

Spínací cyklus 50000x

• Rozměry produktu

Celková délka C 55 mm
Průměr D 50 mm

• Produktové informace

Objednávkové číslo	210696 00
Kód produktu	871829121069600
Název produktu	MASTER LEDspotMV D 6-50W GU10 WH 25D
Název objednaného produktu N	MAS LEDspotMV D 6-50W GU10 WH 25D
Pocet kusu v balení N	1
Balící množství	10
Pocet balení v transportním balení	10
EAN produktu	8718291210696
EAN transportního balení	8718291210702
eop_12nc	929000226002
Hmotnost produktu	0.050 kg



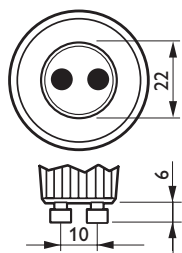
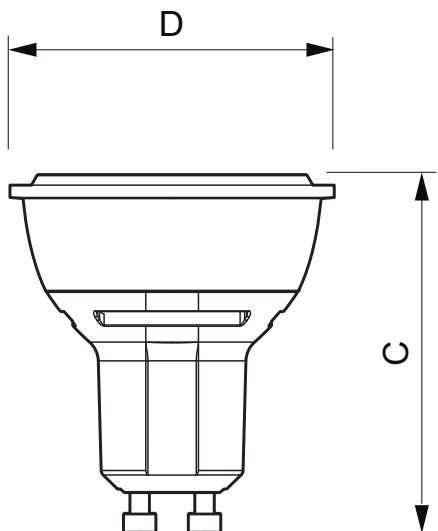
PHILIPS

Varování a bezpečnost

- Operating temperature range is between -20° C and 45° C ambient
- Only to apply in dry or damp locations and most of open fixtures with lamp-holders that offer sufficient space (10 mm free air space)

- Not intended for use with emergency light fixtures or exit lights

Rozměrové výkresy



GU10

MASTER LEDspotMV D 6-50W GU10 WH 25D

Product	C (Norm)	C1 (Max)	D (Norm)	D1 (Norm)
LED D 6-50W GU10 WH 25D	55	-	50	-



© 2013 Koninklijke Philips N.V. (Royal Philips)
Všechna práva vyhrazena

Změna specifikací bez upozornění. Ochranné známky jsou vlastnictvím Koninklijke Philips N.V. (Royal Philips) nebo jejich příslušných majitelů.

www.philips.com/lighting

2013, Říjen 23
Změna údajů vyhrazena